

# Kleine kompakte elektrische Seilwinde

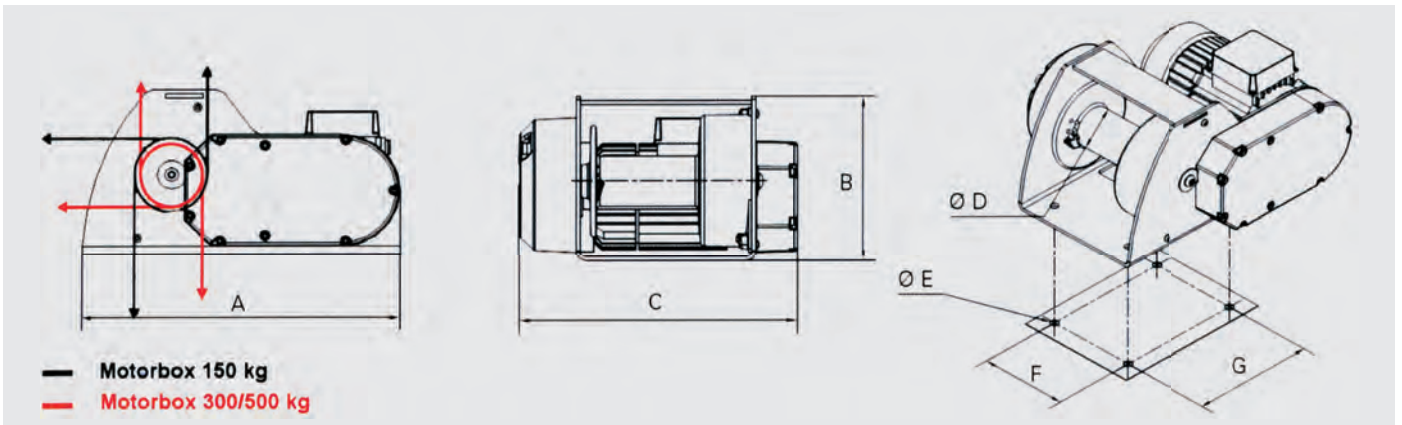
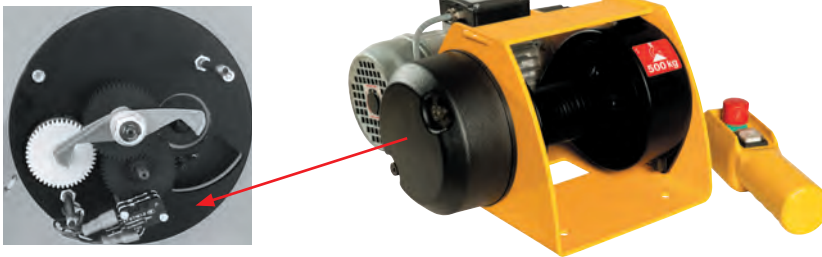
**COMLIFT**  
MOTORBOX

Für leichte, einfache Einsätze, als Ersatz für Handwinden

- Für Zug- und Hubanwendungen einsetzbar
- Anschlussspannung einphasig 230 V, 50 Hz
- Direktsteuerung, Steuerbirne an 2 m Steuerkabel
- Inkl. elektrische Endschalter für heben / senken
- Lieferung ohne Seil



Als Standard inklusive Endschalter



Typ	Nutzlast kg		Preis ohne Seil CHF	Seil Ge-schw. m/min	Seilaufnahme Seillage			Motor		Schutzart Klasse F	Gewicht kg	Abmessungen mm						
	erste Seillage	letzte Seillage			ø	erste	letzte	V	kW			A	B	C	øD	øE	F	G
MB150-CD6	150		1'490.-	5.5	4	4	15	1 x 230	0.25	IP44	14	310	185	285	54	9	114	154
MB300-CD5	300		1'670.-	4.6	5	4	16	1 x 230	0.37	IP54	27	390	205	340	62	13	144	200
MB500-CD3	500		1'670.-	2.6	6	4	13.5	1 x 230	0.37	IP54	27	390	205	340	62	13	144	200