

Elektrische Seilwinde 1 x 230 V / 3 x 400 V

COMLIFT
KDJ-200 – KDJ-300

Für den leichten Einsatz

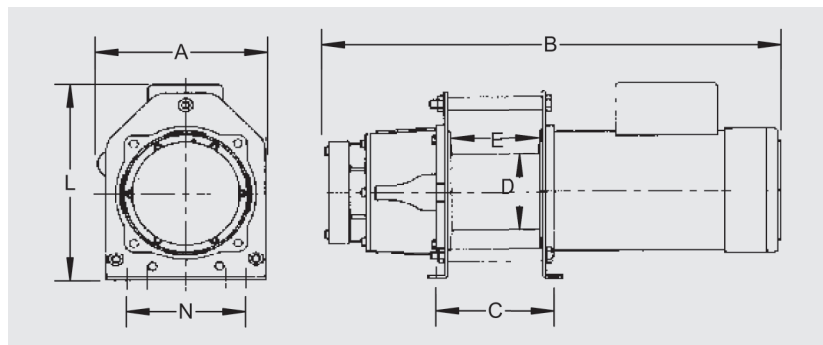
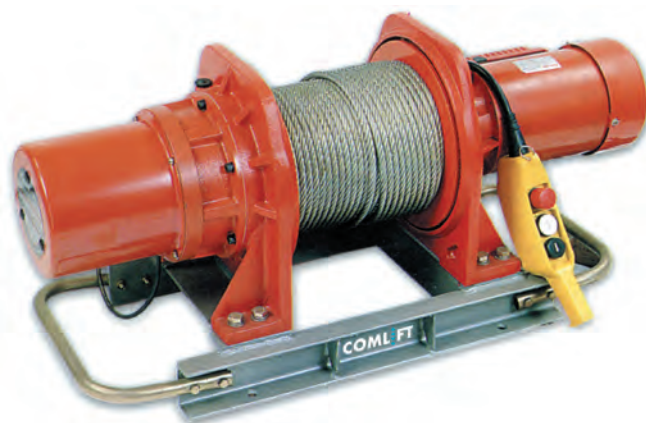
- Einschaltdauer 40 %
- Automatische Bremse
- Direktsteuerung oder 24 V Steuerung
- Steuerbirne mit 2 m Kabel
- Ohne Endschalter
- Inkl. Drahtseil



COMLIFT
KDJ-500 – KDJ-1000

Für den leichten Einsatz

- Einschaltdauer 40 %
- Automatische Bremse
- Direktsteuerung oder 24 V Steuerung
- Steuerbirne mit 2 m Kabel
- Ohne Endschalter
- Inkl. Drahtseil



Steuerkasten

Typ	Nutzlast Seillage		Preis mit Seil CHF Steuerung		Seil- Geschw. m / min	Seilaufnahme Seillage			Motor		Gewicht kg	Abmessungen mm						
	Erste	Letzte	direkt	24 V		ø mm	erste m	letzte m	V	kW		A	B	C	D	E	L	N
KDJ-200E	200	200	990.–	2'190.–	10 - 15	6	5	29	1 x 230	0.55	36	210	525	142	94	110	246	142
KDJ-250E	250	250	1'100.–	2'300.–	10 - 15	6	5	29	1 x 230	0.75	40	210	525	142	94	110	246	142
KDJ-300E	300	300	1'180.–	2'380.–	11 - 15	7	4	29	1 x 230	1.13	49	210	540	172	100	110	246	142
KDJ-300E1	300	300	1'180.–	2'380.–	10 - 15	7	5	29	3 x 400	0.75	48	210	548	172	100	110	246	142
KDJ-500E1	500	500	2'500.–	3'700.–	12 - 18	9	14	58	3 x 400	1.60	136	372	922	400	165	240	430	330
KDJ-750E1	750	750	2'600.–	3'800.–	15 - 19	9	14	58	3 x 400	2.20	149	372	935	400	165	240	430	330
KDJ-1000E1	1000	1000	3'290.–	4'490.–	15 - 19	11	14	58	3 x 400	2.80	156	372	935	400	165	240	430	330