

Elektrische Montagewinde

COMLFT **NEW**
BLDN-YT-HPE

Montage-Durchlaufwinde mit Textilseil

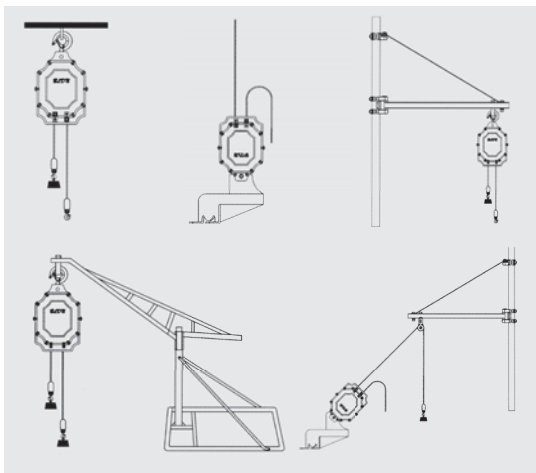
- Für grosse Hubhöhen bis 50 m geeignet
- Einschaltdauer 25 % für leichte Einsätze
- Leichte kompakte Bauform mit Traggriff
- Hakenaufhängung
- Anschlussspannung einphasig 230 V 50 Hz
- Steuerbirne an 2 m Kabel
- Mit Endschalter oben / unten
- Inkl. 50 m Textilseil



Option:
mit Funksteuerung



+ CHF 375.-



Typ	Nutzlast kg	Preis		Geschwindigkeit		Motor 230 V kW	Gewicht kg	Seil ø mm	Abmessungen mm
		mit 50 m Textil-Seil CHF	100 m Seil CHF	auf m / min	ab m / min				
BLDN-YT-HPE-90H	90	795.-	400.-	21	25	1.1	17	8	23.5x36x29.5
BLDN-YT-HPE-150	150	795.-	400.-	14	19	1.1	20	8	23.5x36x29.5

Schwenkarm zu Winde BLDN, oder andere Modelle
Typ HST-300-1100-B

CHF 108.-

