

200 – 300 kg

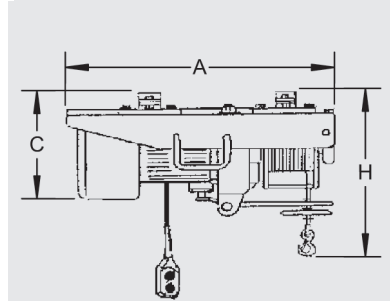
mit Briden oder mit Schwenkarm



ST-1

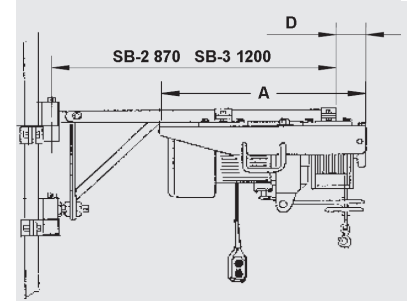
mit Briden

150 – 200 kg (Bride \varnothing 35 – 49)



SB-2 / SB-3

mit Schwenkarm



300 – 950 kg

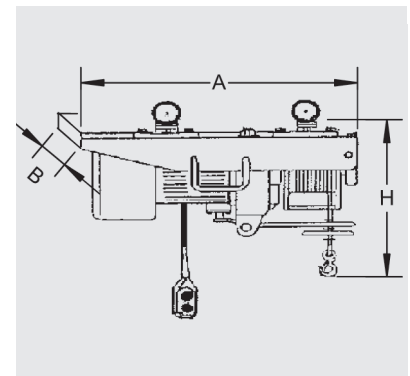
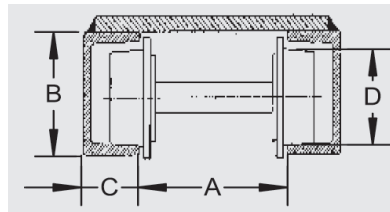
mit Fahrwerk für U-Profil



UP-3

Fahrprofil Zubehör 4

Typ	Abmessungen			
	A	B	C	$\varnothing D$
150 – 300 kg	121	65	42	51
500 – 1000 kg	118	80	45	65

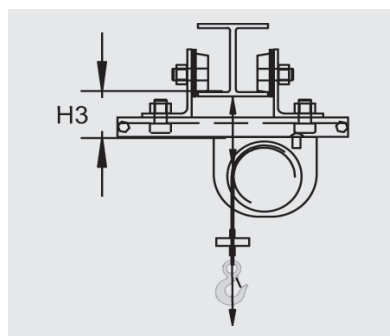


200 – 950 kg

mit Fahrwerk für INP Profil



NP-4



Profilbreite b

Winde Nutzlast bis:

150 – 200 kg	120 – 200 mm
300 kg	140 – 200 mm
500 – 950 kg	160 – 300 mm

