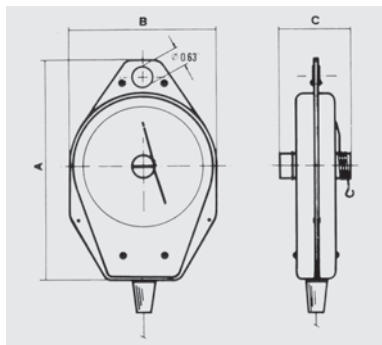


Federzug

30

- Zugkraft zunehmend
- Geschlossenes Blechgehäuse
- Stahlseil kunststoffummantelt
- Volle Seilauzugslänge nur bei niedrigstem eingestelltem Gewicht

Typ	Preis CHF	Lastbereich kg	Seillänge m	Masse mm			Gewicht kg
				A	B	C	
SIRAFLEX-0 - 0.5A	90.–	0 - 0.5	2.3	220 - 2520	110	56	0.7
SIRAFLEX-0.5 - 1.5A	90.–	0.5 - 1.5	2.3	220 - 2520	110	56	0.7
SIRAFLEX-1.0 - 2.0A	90.–	1.0 - 2.0	2.3	220 - 2520	110	56	0.7
SIRAFLEX-2.0 - 3.5A	90.–	2.0 - 3.5	2.3	220 - 2520	110	56	0.7
SIRAFLEX-3.0 - 6.0A	130.–	3.0 - 6.0	2.3	290 - 2590	160	76	1.9
SIRAFLEX-5.0 - 8.5A	130.–	5.0 - 8.5	2.3	290 - 2590	160	76	1.9
SIRAFLEX-8.0 - 11.0A	130.–	8.0 - 11.0	2.3	235 - 2590	160	76	1.9



Gewichtsausgleicher Balancer

COMLIFT
TW

- Zugkraft gleichbleibend
- Geschlossenes Gehäuse aus Aluminiumguss

TW 9-70 – mit Fallsicherung bei Federbruch
– mit Trommelsperre für Werkzeugwechsel

Typ	Lastbereich kg	Preis CHF	Seil		Gewicht kg	Masse mm		
			m	ømm		A	B	C
TW-00	0.5 - 1.5	59.–	0.5	2.0	0.2	152 - 652	100	100
TW-0	0.5 - 1.5	89.–	1.0	3.0	0.5	227 - 1227	128	47
TW-3	1.0 - 3.0	134.–	1.3	3.0	1.4	290 - 1590	148	69
TW-5	2.5 - 5.0	141.–	1.3	3.0	1.5	290 - 1590	148	69
TW-9	4.5 - 9.0	394.–	1.3	4.0	3.4	340 - 1640	174	136
TW-15	9.0 - 15.0	408.–	1.3	4.0	3.8	340 - 1640	174	136
TW-22	15 - 22	609.–	1.5	4.76	7.2	428 - 1928	218	158
TW-30	22 - 30	631.–	1.5	4.76	7.6	428 - 1928	218	158
TW-40	30 - 40	832.–	1.5	4.76	9.8	428 - 1928	220	199
TW-50	40 - 50	846.–	1.5	4.76	10.4	428 - 1928	220	199
TW-60	50 - 60	861.–	1.5	4.76	11.6	428 - 1928	220	199
TW-70	60 - 70	891.–	1.5	4.76	11.8	428 - 1928	220	199

Weitere Typen auf Anfrage, z.B. mit längerem Seil bis 3 m

