

Wand-Schneckenhandwinde

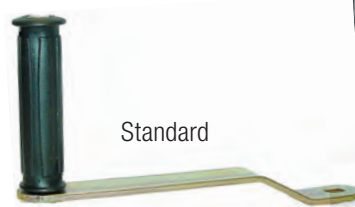
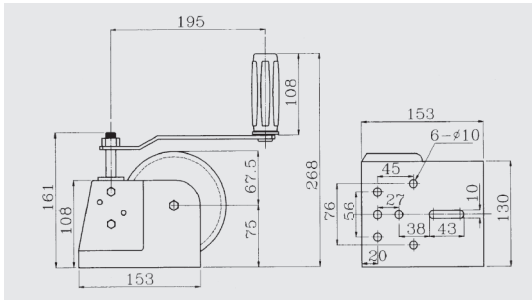
COMLIFT
LHW-1500J

Geeignet als Wandwinde

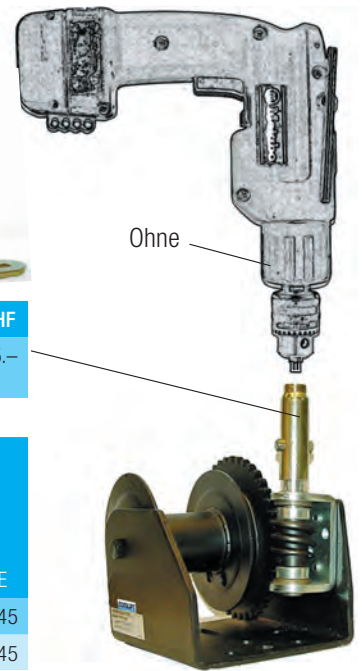
- Ohne Trommelfreilauf
- Selbsthemmender Schneckenantrieb

LHW-JS Ohne Mittelflansch

LHW-JD Mit Mittelflansch für 2 Seile



Zubehör	CHF
Aufsatz für Bohrmaschinenantrieb	45.-



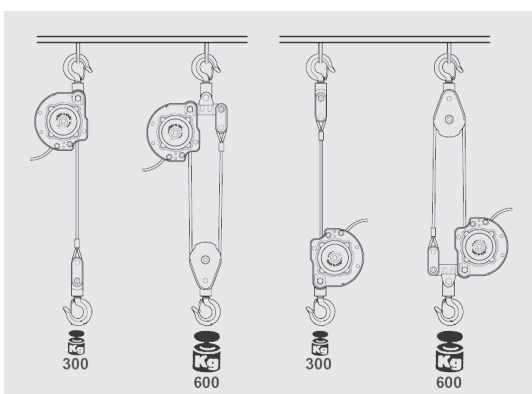
Typ	Hublast Seillage		Preis ohne Seil CHF	Seilaufnahme		Untersetzung	Hub / Kurbel Umdrehung	Kurbel Kraft	Gewicht	Abmessungen mm				
	letzte kg	erste kg		ø mm	m					A	B	C	D	E
LHW-1500JS	100	(600)	130.-	4	23	41 : 1	3.7	14.5	5.0	153	130	150	153	245
LHW-1500JD	100	(600)	160.-	4	2 x 11m	41 : 1	3.7	14.5	5.5	153	130	130	153	245

Montage-Durchlaufwinde

- Betrieb mit Akkubohrmaschine mit Bohrfutter 10 mm
- Kompakte, leichte Bauart
- Geeignet für gelegentliche Hubarbeiten
- Mit durchlaufendem Seil, beliebige Seillänge möglich
- 1- oder 2-strängiger Betrieb möglich
- Eigengewicht 4 kg

Lieferumfang:

- Seilwinde (ohne Bohrmaschine)
- Mit Haken 1- und 2-strängig
- 15 m Seil auf Haspel
- Kunststoffkoffer



COMLIFT
TB WINCH **NEW**
CHF 460.-

