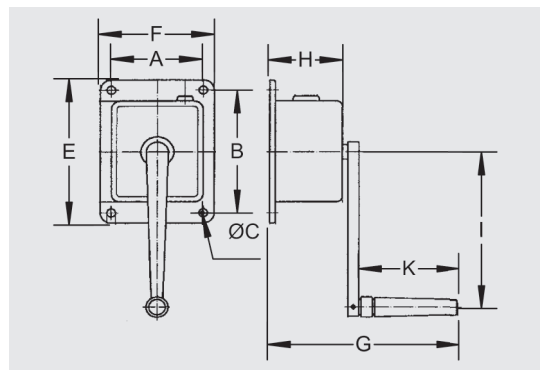


Wandwinde

COMLIFT
HAWA

26

- Geschlossene Bauart
- Gehäuse Aluminium-Druckguss
- Pulverlackbeschichtet
- Automatische Bremse
- Abnehmbare Kurbel

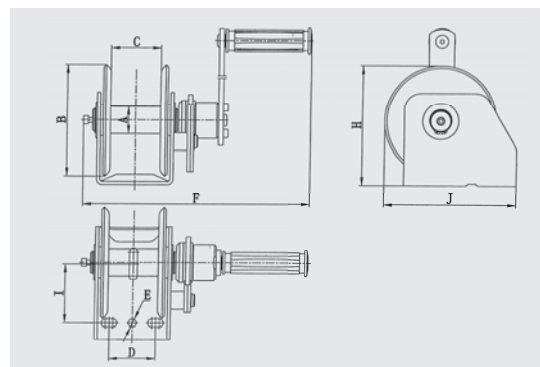


Typ	Hublast Seillage		Preis ohne Seil CHF	Seilaufnahme		Untersetzung	Hub / Kurbel Umdrehung	Gewicht	Trommel ø	Abmessungen mm								
	letzte kg	erste kg		ø mm	m					A	B	ø C	E	F	G	H	I	K
HAWA-50	23	(50)	170.-	2.0	12	1:1	91	1.0	29	83	122	8	142	103	170	65	155	85
HAWA-100	45	(100)	260.-	3.0	8	1:2.3	36	2.1	26	83.5	180	10	200	104	180	80	155	85

Handwinde

COMLIFT
LHW

- Hubwinde mit automatischer Lastdruckbremse
- Komplette Stahlkonstruktion galvanisch verzinkt
- Direktantrieb



Typ	Tragkraft Seillage		Preis ohne Seil CHF	Seilaufnahme		Untersetzung	Hub / Kurbel Umdrehung	Kurbel Kraft	Gewicht	Abmessungen mm									
	letzte kg	erste kg		ø mm	m					A	B	C	D	E	F	H	I	J	
LHW-001E1	40	100	89.-	4	20	1:1	106	9	4.5	ø34	ø139	50	58	ø10	177	150	73	165	