

Wandwinde

COMLIFT
HAST

24

- Robuste Stahlkonstruktion
- Mit Gleitlagern, automatische Bremse
- Ab 125 kg Kurbelgriff klappbar
- Ab 300 kg mit Stirnrad-Untersetzung
- Ohne Trommelfreilauf
- Trommel mit Mittelflansch auf Anfrage

HAST 300-1000 Verzinkte Ausführung
Mehrpreis + 25 %



HAST-4210Z
80 – 125 kg / verzinkt



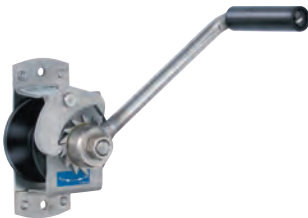
HAST-4210G
125 kg / Guss



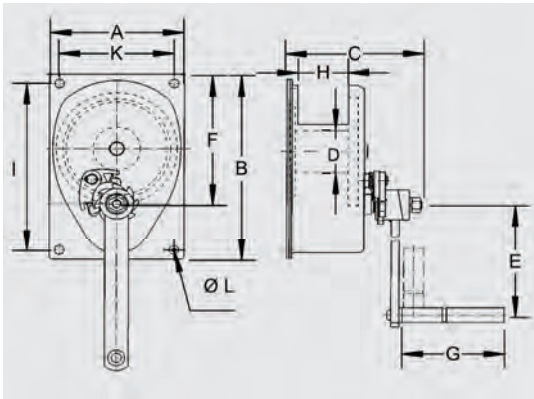
HAST-220
2'000 – 3'000 kg



HAST-220
300 – 1'000 kg



HAST-4210E ^{*}INOX
125 kg / rostfrei



Typ	Hublast Seilage		Preis ohne Seil	Seilaufnahme		Untersetzung	Hub / Kurbel Umdrehung	Kurbelkraft	Gewicht	Abmessungen mm										
	letzte	erste		CHF	ø mm					m	A	B	C	øD	E	F	G	H	I	K
	kg	kg					mm	kg	kg											
HAST-4210Z-80	40	(80)	210.–	3.0	20	1 : 1	126	14.0	2.5	100	180	142	40	150	90	85	55	150		9
HAST-4210Z-125	66	(125)	230.–	4.0	15	1 : 1	126	14.0	2.5	100	180	142	40	250	90	126	55	150		9
HAST-4210G-125	66	(125)	240.–	4.0	15	1 : 1	126	14.0	4.0	100	170	156	40	250	85	130	55	150		9
HAST-220-300	200	(300)	450.–	6.0	11	1 : 3	74	18.0	10.0	200	300	170	70	250	209	130	63	270	170	13
HAST-220-500	335	(500)	520.–	6.5	10	1 : 7	30	21.0	10.0	200	300	170	70	250	209	130	63	270	170	13
HAST-220-750	520	(750)	680.–	8.0	12	1 : 11	28	20.0	14.0	290	290	200	102	250	230	130	90	250	250	15
HAST-220-1000	750	(1'000)	830.–	9.0	10	1 : 16	19	18.0	15.0	290	290	200	102	250	263	130	90	250	250	15
HAST-220-2000	1'700	(2'000)	1580.–	12.0	8	1 : 23	16	32.0	23.0	220	330	330	120	300	272	250	126	280	180	17
HAST-220-3000	2'500	(3'000)	2270.–	13.0	7	1 : 37	10	30.0	32.0	260	443	277	120	300	361	250	126	380	220	17

Seilwinde INOX																				
HAST-4210E-125	66	(125)	370.–	4.0	15	1 : 1	126	14.0	2.5	100	180	142	40	250	90	126	55	150		9