

Wand-Hubwinde

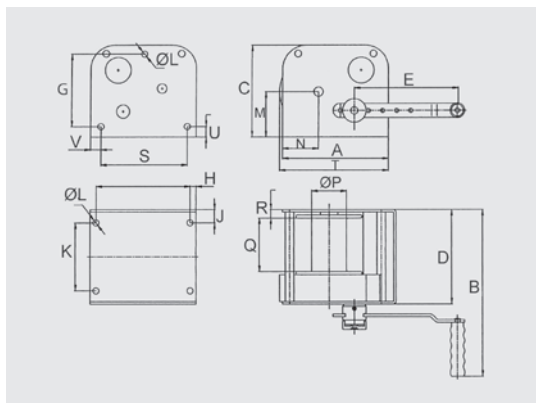
COMLIFT

LHTR

mit Stirnradgetriebe

NEW mit Trommelfreilauf

22

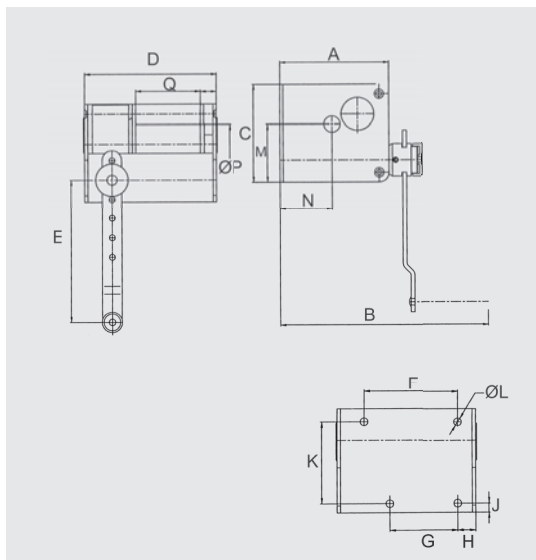


- Robuste Stahlkonstruktion
- Mit automatischer Lastdruckbremse
- Kurbel verstellbar, wegnehmbar

COMLIFT

LHTS

mit Schneckengetriebe



Typ	Hublast letzte Lage	Preis ohne Seil	Seil- aufnahme	Hub / Kurbel Umdrehung	Gewicht	Abmessungen mm																				
						kg	CHF	ømm	m	mm	kg	A	B	C	D	E	F	G	H	J	K	L	M	N	P	Q
LHTR-150	150	195.-	4.0	22	130	9	180	324	150	150	100-250	154	102	13	18	114	9	70	66.4	55	77.3	18	132	177	18	24
LHTR-300	300	360.-	5.0	38	30	17	225	379	195	200	100-250	200	154	12.5	28	144	13	96	77.5	74	107	24.5	184	232	22.5	20.5
LHTR-500	500	380.-	6.0	25	30	19	242	380	200	200	100-250	200	154	21	28	144	13	102.7	83	74	107	24.5	184	251	22	29

LHTS-250	250	220.-	5.0	15	17	11	167	332	150	202	100-250	137	100	26	13	118	11	89	80	60	99	24.5				
LHTS-500	500	360.-	6.0	18	11	17	195	360	188	260	100-250	182	130	32	18	142	13	111.5	93	70	144	29				
LHTS-1000	1000	720.-	9.0	30	8	36	295	490	300	300	100-350	167	167	32	21	250	17	180.5	136	102	158	33				