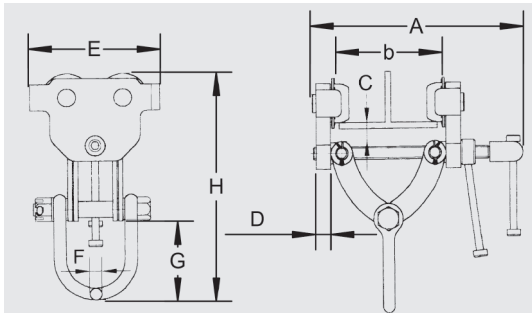
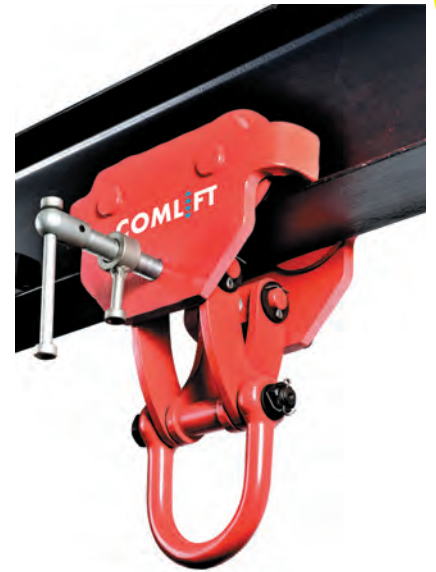


# Einträger-Rollklemme für Schnell-Montage

**COMLIFT**  
LHT-C

- Schnelle Profilverstellung durch Handspindel, arretierbar
- Laufrollen kugelgelagert
- Mit Radbruchstütze und Entgleisungsschutz
- Zum direkten Einhängen von Flaschenzügen

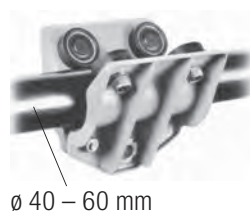


Typ	Nutzlast kg	Preis Vorschub durch Stossen CHF	Fahrprofil, verstellbar				Kurven- radius m	Gewicht kg	Abmessungen mm							
			Breite Standard b = mm	INP/IPN h = mm	IPE h = mm	HEB h/b = mm			A	C	D	E	F	G	H	
LHT-C-05	500	310.-	60-200	140-550	120-500	100-200	1.0	6	336	20	10	175	16	105	263-324	
LHT-C-10	1'000	340.-	60-200	140-550	120-500	100-200	1.0	7	340	25.4	12	175	16	105	263-324	
LHT-C-20	2'000	510.-	72-200	160-550	160-500	100-200	1.0	19.5	340	25.4	14	280	22	111	339-387	
LHT-C-30	3'000	850.-	72-200	160-550	160-500	100-200	1.2	32	345	26	16	345	27	127	374-438	
LHT-C-50	5'000	1080.-	100-300	220-550	200-600	220-300	1.5	53	465	31	20	395	35	135	450-528	

# Rohr-Laufkatze

**COMLIFT**  
LHT-030P

- Z. B. auf Gerüstrohren von  $\varnothing$  40 – 60 mm laufend
- Laufrollen kugelgelagert
- Mit Radbruchsicherung
- Zum direkten Einhängen div. Hebemitteln



Typ	Nutz- last kg	Preis CHF	Rohr mm F		Kurven- radius m	Gewicht kg	Abmessungen mm					
			$\varnothing$ min	$\varnothing$ max			H	A	B	C	D	E $\varnothing$
LHT-030P	300	140.-	40	60	0.80	2.5	68	147.5	160	22	160	17

