

# Einträger Rollfahrwerk

**COMLIFT**  
LHTP-B  
LHTG-B

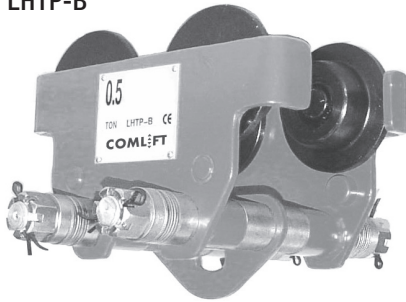
- Starke Ausführung mit zwei Traversen
- Laufrollen kugelgelagert, Bolzen verzinkt
- Mit Radbruchstützen und Entgleisungsschutz
- Zum direkten Einhängen von Hand-Flaschenzügen

**LHTP-B** Vorschub durch Stossen

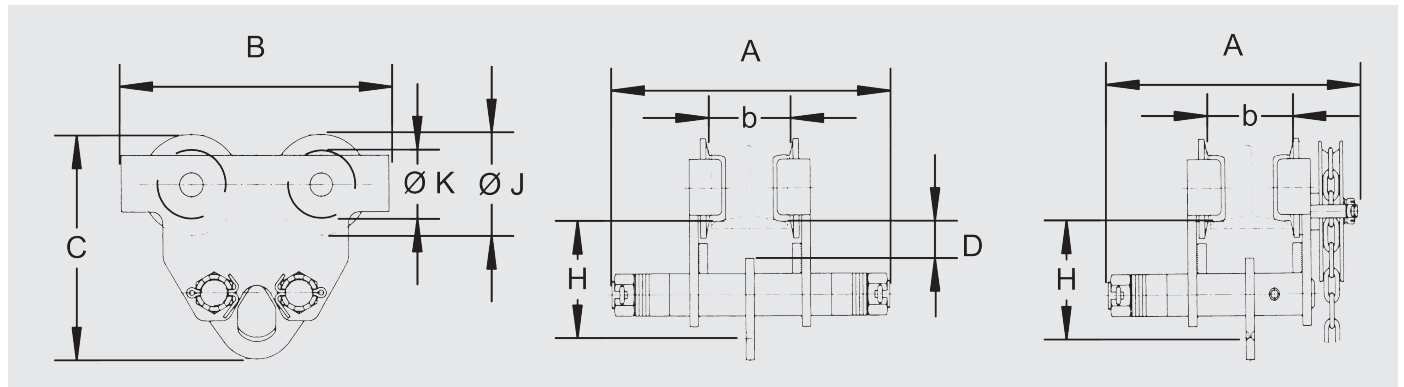
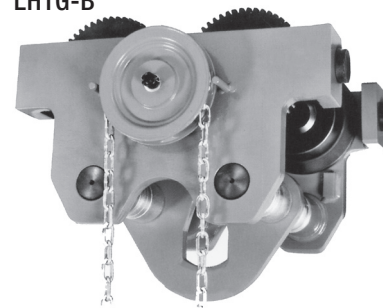
**LHTG-B** Vorschub durch Haspelantrieb, verzinkte Handkette, Bedienungsänge 2.5 m, Mehrlänge CHF 18.–/m



**LHTP-B**



**LHTG-B**



Nutzlast kg	Preis Vorschub durch:		Für Fahrprofil verstellbar Breite standard b = mm	Breiteres Fahrprofil		*Kurven- radius m	*Gewicht LHTP-B kg	Abmessungen mm									
	Stossen	Kette		Breite b = mm	Mehr- preis + CHF			H	LHTP A		LHTG A		B	C	D	øJ	øK
	LHTP-B CHF	LHTG-B CHF															
500	140.–	270.–	50-152	50-203	45.–	0.8	6.2	75	236	286	272	322	194	158	30	80	55
1'000	200.–	320.–	54-203	64-305	60.–	0.9	12.0	96	303	405	334	436	236	196	38	95	68
1'500	250.–	400.–	64-203	74-305	75.–	1.0	14.6	102	310	412	337	439	250	210	38	102	75
2'000	310.–	440.–	74-203	88-305	90.–	1.0	18.3	110	317	419	343	445	268	226	38	108	80
3'000	460.–	550.–	90-203	100-305	100.–	1.2	34.5	122	333	435	357	459	322	266	40	132	100
5'000	690.–	760.–	114-305			1.3	44.0	142	355	457	373	475	362	301	42	148	110
8'000	980.–	1150.–	124-305			2	73.0	180	372	474	416	518	426	388	45	175	130
10'000	1090.–	1270.–	124-305			2.0	82.0	190	378	480	423	525	442	396	45	175	136

bis 30 ton auf Anfrage

\* für Laufkatze Breite standard