

Flaschenzug mit angebauter Laufkatze

COMLIFT
EMCBT-A

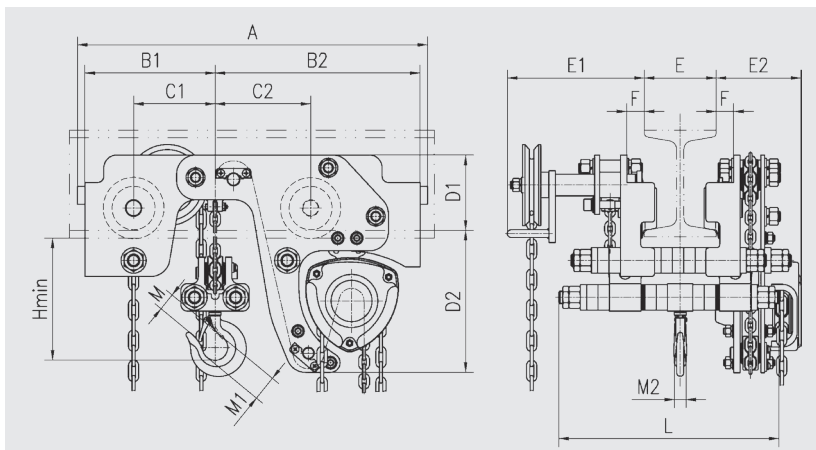
8

Extrem niedere Bauhöhe

Der Haken wird direkt an dem Träger hochgezogen

- Mit Haspelantrieb, Laufrollen kugelgelagert
- Mit Radbruchstütze und Entgleisungsschutz
- Mit Standard-Flaschenzug oder mit Rutschkupplung

Nutzlast von 1'000 kg bis 20 ton



Ausführungen und Preise auf Anfrage

