

Elektronische Kranwaage

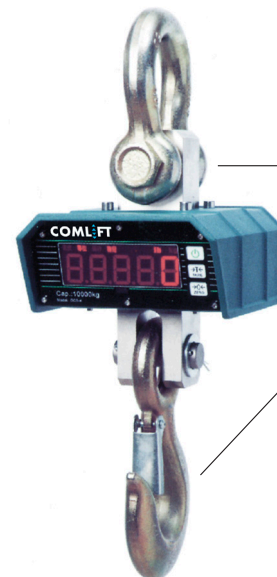
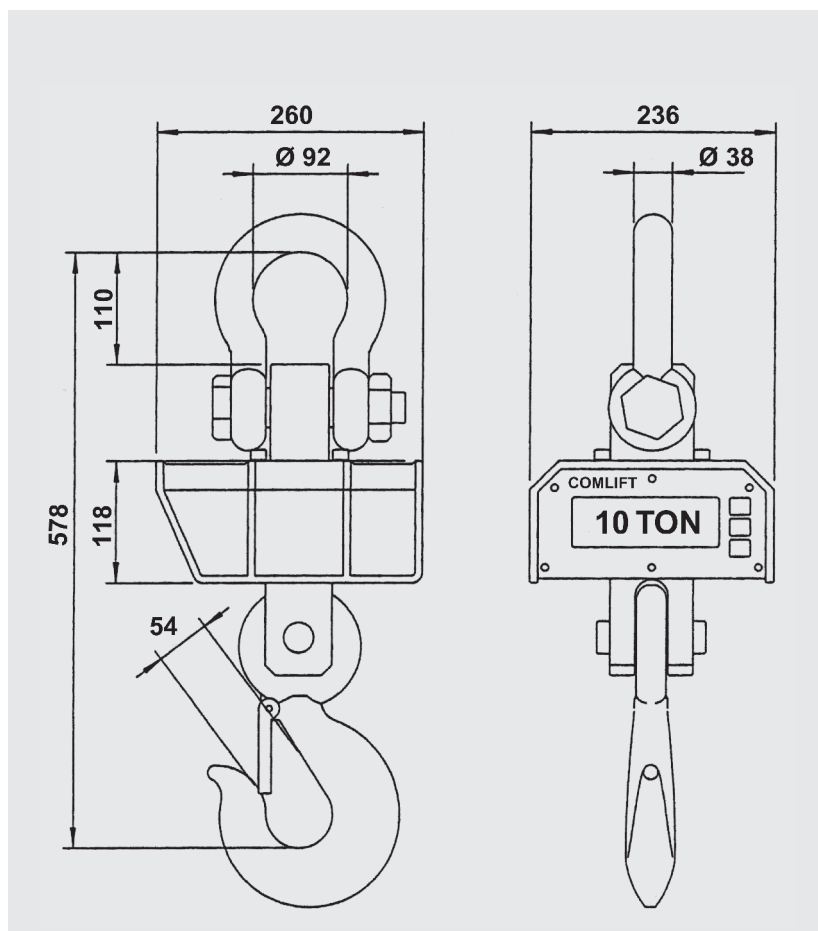
COMLIFT
COM-OCS-K

NEW

10 ton

CHF 890.-

- Robustes Aluminiumgehäuse
- Schutzart IP54
- Aufhänge Schäkkel, Lasthaken nicht drehbar
- Nach unten gerichtetes rotes Leuchtdisplay 35 mm
- Überlastalarm beim Überschreiten der Nennlast
- Mechanischer Sicherheitsfaktor: 4
- Genauigkeit: 0.05 % der Nennlast
- Akkubetrieb über 80 h, inkl. Ladegerät
- Mit Infrarot-Fernbedienung bis 10 m Distanz
- Betriebstemperatur: -10° bis +40°
- Abschaltautomatik, Tarierungsfunktion



Inkl. demontierbarem Schäkkel und Haken

Typ	Preis CHF	maximale Messlast ton	minimale Messlast kg	Feinteilung kg	Eigengewicht kg	
					ohne Schäkkel, Haken	mit Schäkkel, Haken
COM-OCS-K-10000	890.-	10	100	5	25.0	46.0