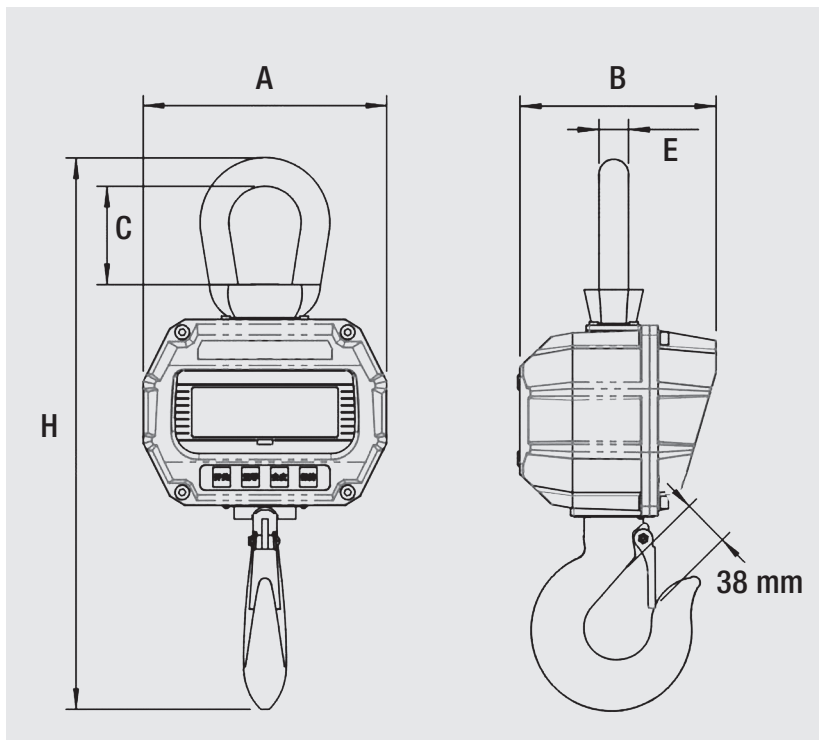


Elektronische Kranwaage

COMLIFT
COM-OCS-T

10 – 50 ton

- Robustes Aluminiumgehäuse
- Schutzart IP54
- Aufhängeöse, drehbarer Lasthaken
- Helles rotes Leuchtdisplay 35 mm
- Überlastalarm beim Überschreiten der Nennlast
- Mechanischer Sicherheitsfaktor: 4
- Genauigkeit: 0.05 % der Nennlast
- Akkubetrieb über 80 h, inkl. Ladegerät
- Mit Infrarot-Fernbedienung bis 10 m Distanz
- Betriebstemperatur: -10° bis +40°
- Abschaltautomatik, Trierungsfunktion, Haltefunktion, Spitzenwert



Typ	Preis CHF	Messlast ton	Feinteilung kg	Gewicht kg	Abmessungen mm					
					A	B	C	D	E	H
COM-OCS-T-1000	720.-	1	0.5	12.5	255	210	112	68	40	420
COM-OCS-T-3000	780.-	3	1	12.5	255	210	112	68	40	420
COM-OCS-T-5000	820.-	5	2	14.0	255	210	112	68	45	450