

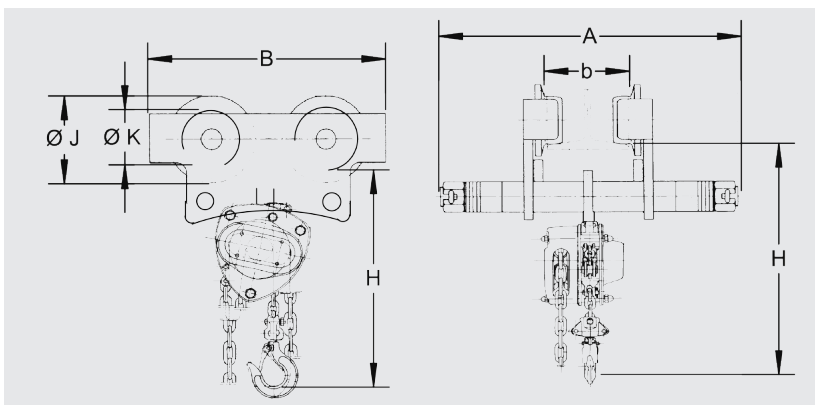
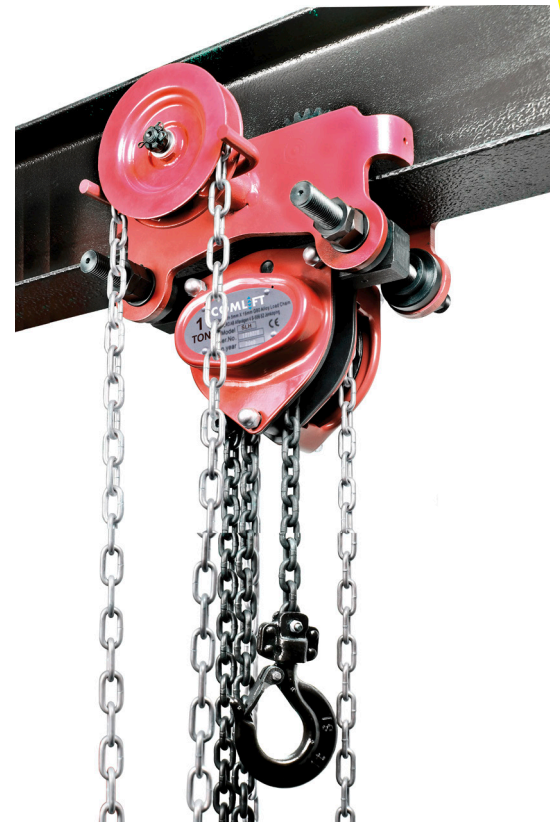
Flaschenzug mit angebauter Laufkatze

COMLIFT
LHTP-L
LHTG-L

- Laufrollen kugelgelagert mit zwei Traversen
- Mit Radbruchstütze und Entgleisungsschutz
- Mit Flaschenzug direkt zusammengebaut

LHTP-L Mit Fahrwerk zum Stossen

LHTG-L Mit Fahrwerk mit Haspelantrieb, verzinkte Handkette, Bedienungslänge 2.5 m, Mehrlänge CHF 18.-/m



Nutzlast kg	Stränge	Preis CHF mit 3 m Hub		Mehrhub		Fahrprofil- breite Standard mm	Breiteres Fahrprofil mm	Mehrp- preis + CHF	Abmessungen mm					Gewicht LHTP-L kg
		Fahrwerk zum Stossen LHTP-L	Haspel- fahrwerk LHTG-L	Last- und Handkette CHF/m					H	A	B	J	K	
500	1	470.-	580.-	33.-	51.-	50-152	50-203	45.-	299	236	258	83	61	15
1'000	1	580.-	690.-	41.-	59.-	64-203	64-305	60.-	331	303	292	83	61	23.5
1'500	1	745.-	855.-	43.-	61.-	74-203	74-305	75.-	383	310	319	111	80	33
2'000	1	1100.-	1210.-	46.-	64.-	88-203	88-305	90.-	411	317	358	111	80	46
3'000	2	1350.-	1460.-	68.-	75.-	100-203	100-305	100.-	461	333	434	132	100	61
5'000	2	2100.-	2220.-	90.-	108.-	124-305			613	322	448	148	110	88

7.5 ton – 20 ton auf Anfrage

Flaschenzug mit Rutschkupplung auf Anfrage