

# Stahlwinde, Stockwinde

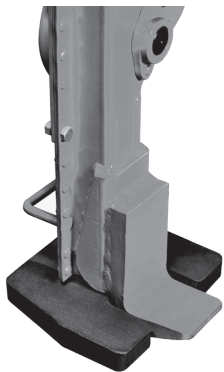
**COMLIFT**  
HVS

## Robuste Ausführung nach DIN

- Mit automatischer Lastdruckbremse
- Handkurbel umklappbar
- Wahlweise mit Normal- oder Ratschenkurbel

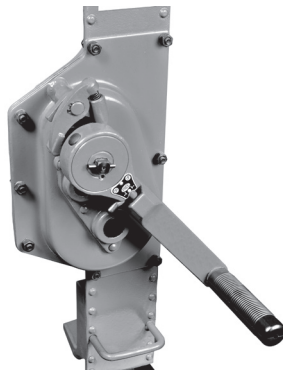
### Typ HVS-L

- Niedriger Fuss



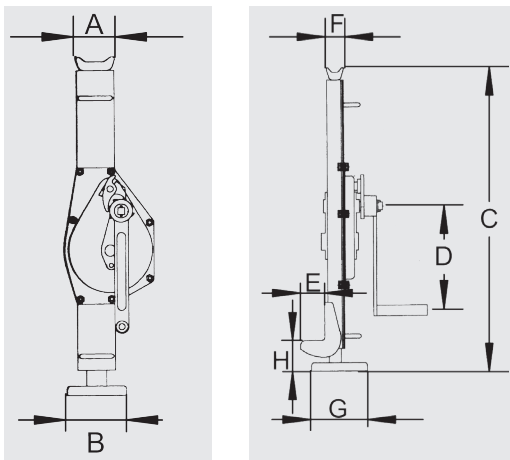
### Typ HVS-R

- Mit Ratschenkurbel



### Standard-Typ HVS

- Normaler Fuss
- Ohne Ratschenkurbel



Typ	Hubkraft ton	Preis CHF	Hub mm	Klaue gesenkt mm	Gewicht kg	Abmessungen mm							
						A	B	C	D	E	F	G	H
<b>Standard, normaler Fuss</b>													
HVS-1.5	1.5	230.-	355	70	12.0	81	100	600-900	225	55	46	110	60-360
HVS-3	3.0	290.-	355	75	20.0	83	130	735-1090	249	60	45	138	70-425
HVS-5	5.0	380.-	345	80	24.0	108	140	730-1075	249	71	68	170	80-425
HVS-10	10.0	550.-	390	90	42.0	124	140	800-1190	300	86	76	170	100-490

<b>Mit niedrigem Fuss</b>													
HVS-1.5-L	1.5	250.-	350	20	17.0	81	100	600-900	225	55	46	110	20-350
HVS-3-L	3.0	320.-	350	25	22.0	83	130	735-1090	249	60	45	138	25-375
HVS-5-L	5.0	410.-	300	30	29.5	108	140	730-1075	249	71	68	170	30-330
HVS-10-L	10.0	590.-	300	35	50.0	124	140	800-1190	300	86	76	170	35-335

HVS-R Mehrpreis Ratschenkurbel, für alle Grössen + CHF 65.-