

# Handflaschenzug

# COMLIFT

## SLH SLH-X

6

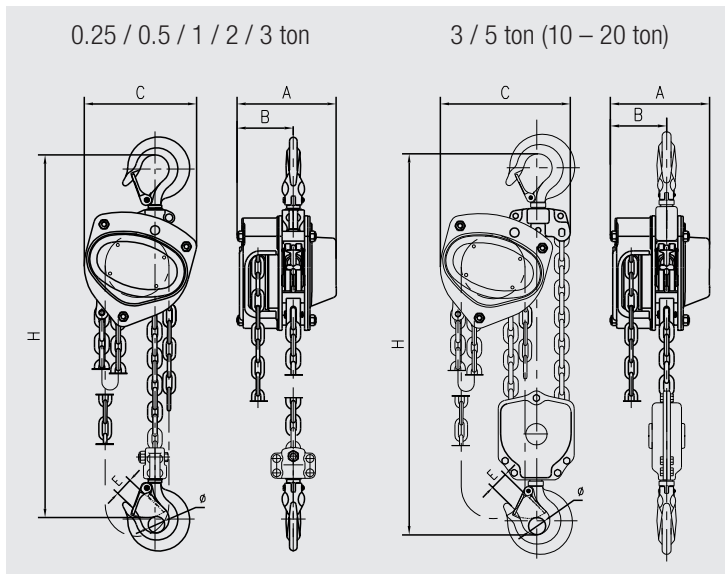
### Kompakte, robuste und geschlossene Bauart

- Kettennuss auf Nadellagern
- Haken mit Sicherheitsklinken
- Sicherheitsbremse mit zwei Klinken
- Hochfeste, verzinkte, europäische Lastkette
- Sicherheitsfaktor 4

Grundpreis: 3 m Hub, Handkette  
Bedienungslänge 2.5 m

**SLH** Ohne Überlastrutschkupplung

**SLH-X** Mit Überlastrutschkupplung



Option:  
Kettenspeicher

Nutzlast	Preis mit Hub 3m	Mehrhuh / m			Kettenspeicher			Handzug		Gewicht kg		Abmessungen mm								
		kg	Stränge	SLH CHF	SLH-X CHF	Kette a + b CHF	nur Lastkette a Dimension mm CHF	Handkette b 5x23.5mm CHF	Grösse max. Hub 1 CHF	2 CHF	3 CHF	Kraft bei Vollast max. daN	Abwicklung pro m Hub m	3m	+1m	H	A	B	C	øD
250	1	205.-		33.-	4 x 12	15.-	18.-	85.-	95.-	160.-	19	15.00	6.5	1	280	106	68	108	18	20
500	1	270.-	340.-	33.-	5 x 15	15.-	18.-	6m	14m		21	27.60	9.0	1.5	280	128	75	130	20	22
1'000	1	310.-	390.-	41.-	6.3 x 19.1	23.-	18.-	4m	10m	18m	28	50.20	12.0	1.7	330	142	76	150	25	26
1'500	1	410.-	500.-	43.-	7.1 x 21	25.-	18.-		6m	15m	32	59.70	15.0	2.1	360	158	80	170	30	29
2'000	1	590.-	680.-	46.-	8 x 24	28.-	18.-		6m	10m	35	72.80	20.0	2.3	385	175	88	185	33	35
3'000	2	520.-	610.-	68.-	7.1 x 21	50.-	18.-			3m	40	119.40	29.5	3.2	510	158	80	220	36	37
3'000	1	610.-	710.-	57.-	10 x 30	39.-	18.-			6m	37	90.00	35.0	3.2	480	195	95	235	36	37
5'000	2	810.-	920.-	90.-	9 x 27	72.-	18.-	auf Anfrage			40	174.60	36.5	6.4	615	183	90	255	43	43
10'000	4	2020.-	2210.-	174.-	9 x 27	156.-	18.-	auf Anfrage			42	349.20	64.0	12.8	820	183	90	360	83	48
15'000	6	2630.-		252.-	9 x 27	234.-	18.-	auf Anfrage			45	524.00	140.0	19.2	920	183	90	386	85	61
20'000	8	2940.-		348.-	9 x 27	312.-	36.-	auf Anfrage			50	698.00	195.0	25.6	1060	183	90	577	110	70

Option: Ketten



Ketten INOX	Kette	Nutzlast	Preis CHF/m
Lastkette	5x15	500 kg	85.-
Sicherheitsfaktor 4	6.3x19	790 kg	140.-
	7x21	970 kg	170.-
	8x24	1'270 kg	190.-
Haspelkette, Hub	5x24		88.-

INOX Lasthaken auf Anfrage