

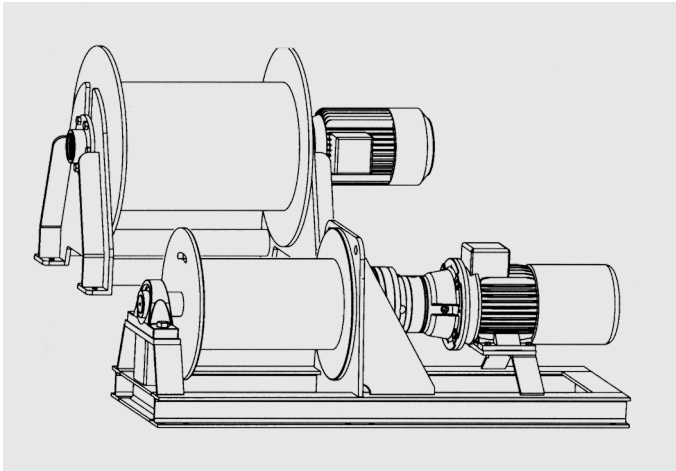
Weitere Liefermöglichkeiten von Zug- und Hubwinden bis 50 ton

COMLIFT
HYDRAULISCHE WINDEN
SPILLWINDEN
DRUCKLUFTWINDEN
BENZINWINDEN

51

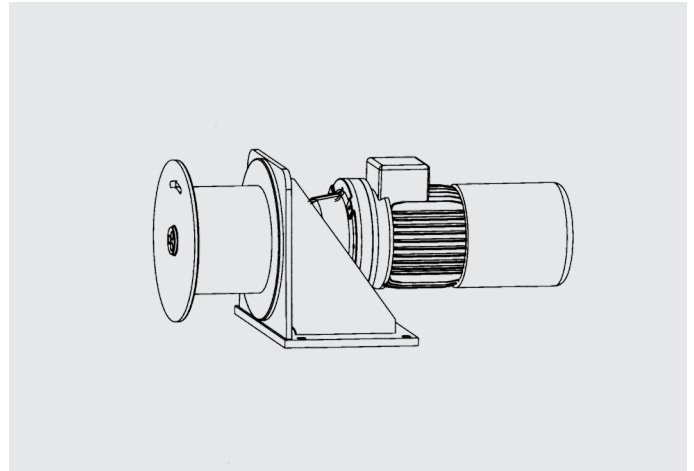
HEB Serie

elektrisch, hydraulisch, pneumatisch



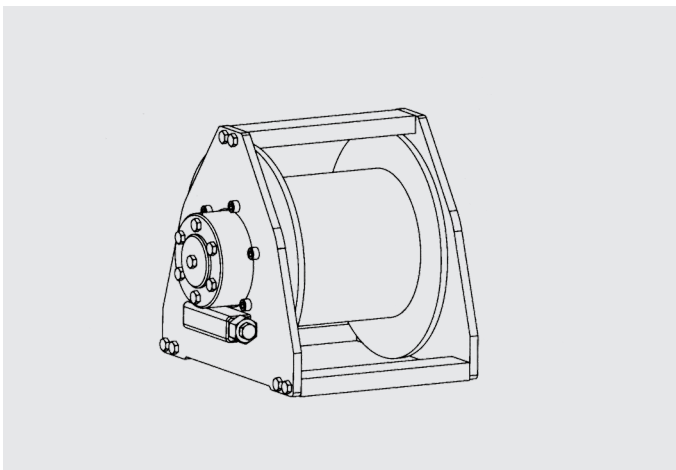
VTF Serie

einseitig gelagerte Trommel
elektrisch, hydraulisch, pneumatisch



TN Serie

nur hydraulisch



CTF Serie

kundenspezifisch
elektrisch, hydraulisch, pneumatisch

