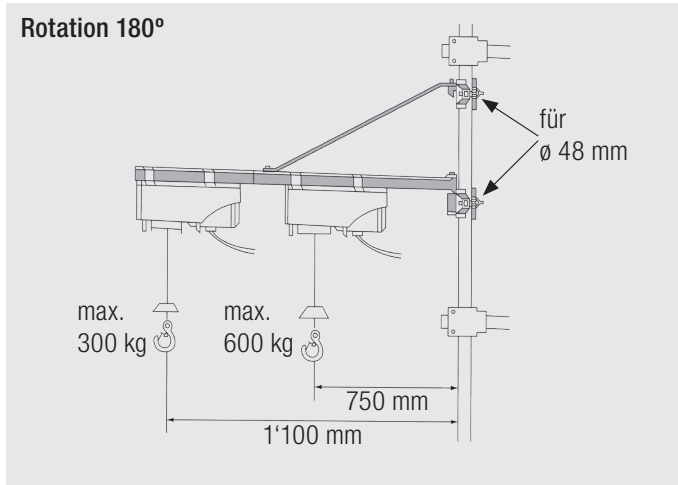


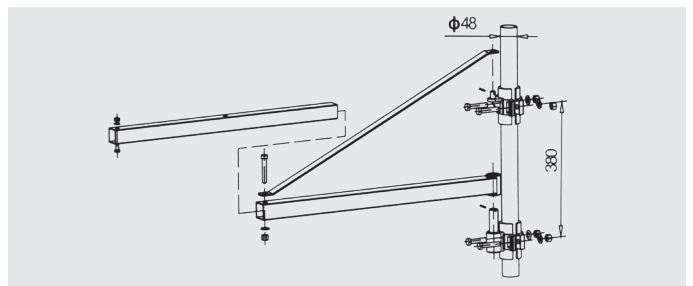
Schwenkarm

40



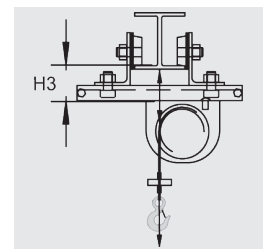
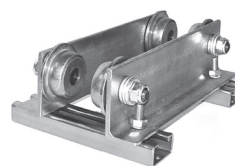
Schwenkarm Rotation 180°

Typ	Nutzlast, Länge	Preis
HST-300-1100	300 kg / 1100 mm	CHF 98.-
HST-600-750	600 kg / 750 mm	CHF 88.-



Fahrwerke zum Stossen, separat ohne Winde

Typ	für Seilwinde	für Profilbreite	Preis nur Fahrwerk
Bestell Nummer		mm	CHF
COPT-250-300	PA-250 - PA-300	50 - 200	300.-
COPT-400-600	PA-400 - PA-600	50 - 200	300.-
COPT-800	PA-800	50 - 200	380.-
COPT-1000	PA-1000	50 - 200	380.-



Elektrofahrwerk

Typ	für Seilwinde	für Profilbreite	Fahrgeschwindigkeit	Preis nur Fahrwerk
		mm	m / min	CHF
TD1	PA-250 - PA-1000	68 - 110	16.4	580.-

- Nutzlast 990 kg
- Mit separater Steuerbirne an 1.5 m Kabel
- Motor 230 V 90 W

