

Elektrische Seilwinde

300/600 kg

COMLIFT
BLDN-YT-STL

41

Für den einfachen Einsatz, Einschaltdauer 20 %
dies entspricht 2 min Dauerbetrieb in 10 min

NEW

– **Nutzung 1-strängig:**

Nutzlast 300 kg, Hubhöhe 35 m,
Geschwindigkeit 15 m/min,
Schwenkarmlänge 1'100 mm

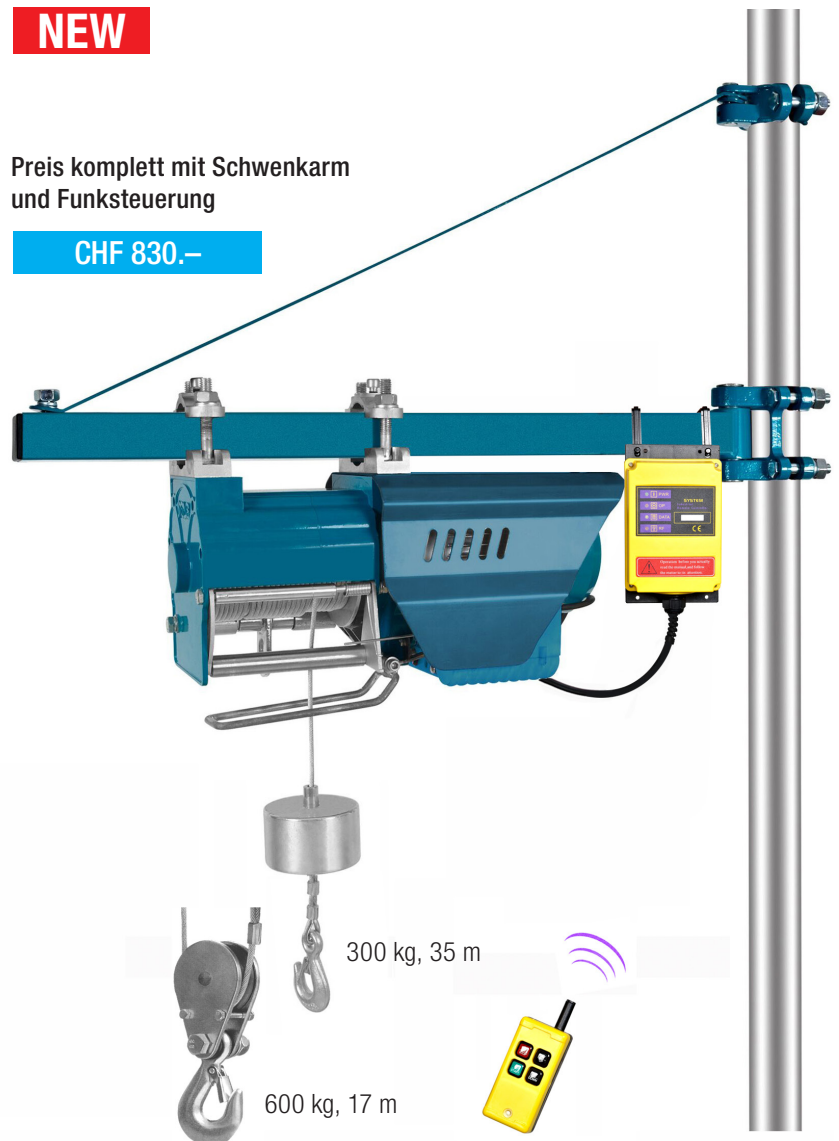
Preis komplett mit Schwenkarm
und Funksteuerung

CHF 830.–

– **Nutzung 2-strängig:**

Nutzlast 600 kg, Hubhöhe 17 m,
Geschwindigkeit 7.5 m/min,
Schwenkarmlänge 750 mm

- Massives Schutzgehäuse über dem Motor
- Mit Endschalter für oberste Hakenstellung und
Schlaffseilabschaltung, Abschaltung Seilende
- Mit Funksteuerung inkl. Not-Steuerbirne mit Stecker
- Motor einphasig 230 V, 50 Hz, 1.3 kW
- Eigengewicht Winde 26 kg



Option:

Roll-Fahrwerk für Profil 50 – 200 mm

COPT-600-STL

CHF 380.–

