

200 – 300 kg

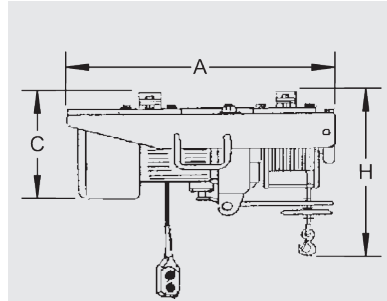
mit Briden oder mit Schwenkarm



ST-1

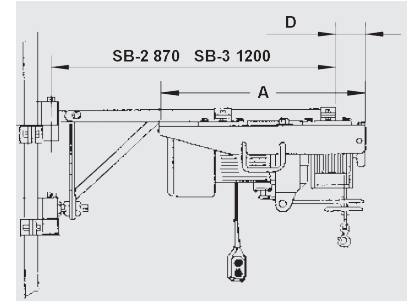
mit Briden

150 – 200 kg (Bride \varnothing 35 – 49)



SB-2 / SB-3

mit Schwenkarm



300 – 950 kg

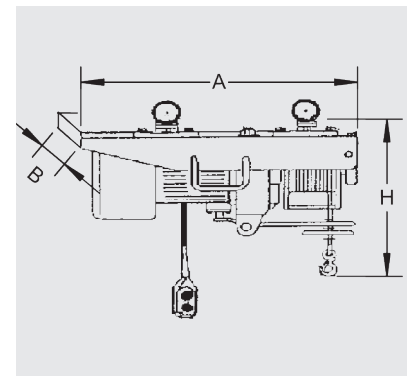
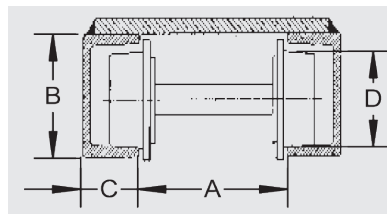
mit Fahrwerk für U-Profil



UP-3

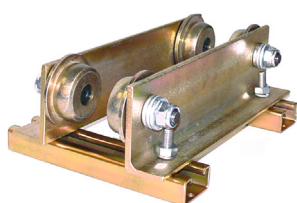
Fahrprofil Zubehör 4

Typ	Abmessungen			
	A	B	C	$\varnothing D$
150 – 300 kg	121	65	42	51
500 – 1000 kg	118	80	45	65

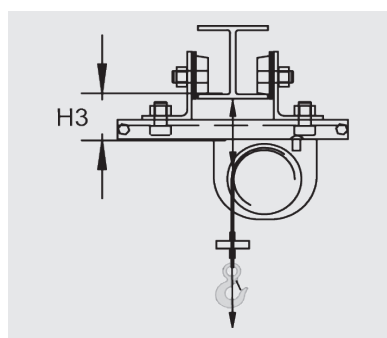


200 – 950 kg

mit Fahrwerk für INP Profil



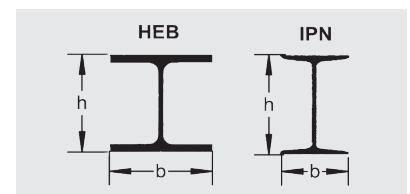
NP-4



Profilbreite b

Winde Nutzlast bis:

150 – 200 kg	120 – 200 mm
300 kg	140 – 200 mm
500 – 950 kg	160 – 300 mm



200 – 950 kg

DM = 230 V, DT = 400 V

- Einschaltdauer: 1 x 230 V 40 %, 3 x 400 V 60 %
- Mit Endschalter für obere Endabschaltung
- Direktsteuerung, 24 V Schützsteuerung oder Funksteuerung

Preise inkl. Hubseil

- ST-1** mit Aufhängebriden
- SB-2** mit Schwenkarm (870 mm)
- SB-3** mit Schwenkarm (1'200 mm)
- UP-3** mit Fahrwerk für Doppel-U-Profil
- NP-4** mit Fahrwerk für Doppel-T-Träger

Typ	Stränge	Tragfähigkeit kg	Preis CHF					Seil		Hub Geschwin- digkeit m/min	Motor		Gewicht kg	Abmessungen mm				
			Ausführung mit					Hubhöhe m	ø mm		V	kW		A	B	C	D	H
			ST-1	SB-2	SB-3	UP-3	**NP-4											

Modelle mit 25 m Hub, mit Direktsteuerung, Steuerkabellänge 1.5 m, Mehrpreis für 400 V Modelle: Steuerkabel bis 10 m + CHF 160.–

DM-200ED	1	200	790.–	990.–	1'060.–	900.–	1'270.–	25	4.0	21	1 x 230	0.75	23	415	210	310		500
DM-300ED	1	300				1'220.–	1'700.–	25	5.0	23	1 x 230	1.45	47	660	305	410		600
DT-300ED	1	300				1'200.–	1'680.–	25	6.0	23	3 x 400	1.45	45	660	305	410		600
DT-500ED	1	500				1'430.–	2'050.–	25	7.0	22	3 x 400	2.20	77	920	340	520		660
DT-950ED	2	950				1'760.–	2'380.–	25	7.0	13	3 x 400	2.20	89	920	340	520		660

Modelle mit 25 m Hub, mit Schützsteuerung 24 V mit Not-Aus, Steuerkabellänge 25 m

DM-200ES	1	200	1'490.–	1'690.–	1'760.–	1'600.–	1'970.–	25	4.0	21	1 x 230	0.75	23	415	210	310		500
DM-300ES	1	300	2'035.–			1'910.–	2'390.–	25	5.0	23	1 x 230	1.45	47	660	305	410		600
DT-300ES	1	300				1'890.–	2'370.–	25	6.0	23	3 x 400	1.45	45	660	305	410		600
DT-500ES	1	500				2'120.–	2'740.–	25	7.0	22	3 x 400	2.20	77	920	340	520		660
DT-950ES	2	950				2'460.–	3'080.–	25	7.0	13	3 x 400	2.20	89	920	340	520		660

Modelle mit längerem Hubseil, mit Schützensteuerung 24 V mit Not-Aus, Steuerkabellänge 25 m

DM-150IVS	1	150	1'850.–	2'050.–	2'120.–	1'960.–	2'330.–	40	5.0	40	1 x 230	1.45	40	510	300	385		570
DM-200IS	1	200	1'870.–	2'070.–	2'140.–	1'980.–	2'350.–	50	5.0	25	1 x 230	0.75	37	510	300	385		570
DT-200IS	1	200	1'890.–	2'090.–	2'160.–	2'000.–	2'370.–	50	5.0	25	3 x 400	1.85	36	510	300	385		570
DT-300IS	1	300	2'435.–			2'310.–	2'790.–	50	6.0	24	3 x 400	1.85	53	780	320	410		630
DT-500IS	1	500				3'180.–	3'800.–	50	8.0	18	3 x 400	2.20	87	950	350	570		760
DT-950IS	2	950				3'210.–	3'830.–	40	9.0	13	3 x 400	2.80	92	950	350	570		790

** Profildbreite siehe 34



NEW

Funksteuerung: Mehrpreis auf Modelle mit Schützsteuerung

+ CHF 620.–