

## STIRNRAD-FLASCHENZUG

Kompakte und geschlossene Bauart  
 Kettennuss auf Nadellagern  
 Haken mit Sicherheitsklinke  
 Sicherheitsbremse mit zwei Klinken  
 Hochfeste, verzinkte Lastkette Grad 80  
 Sicherheitsfaktor 4

**Grundpreis:**  
 3 m Hub, Handkette Bedienungslänge 2,5m

**LHC-B** Ohne Überlastrutschkupplung  
**LHC-BX** Mit Überlastrutschkupplung

## PALAN A ENGRENAGE

Construction compacte et fermée  
 Noix de levage montée sur roulements à aiguilles  
 Crochets avec linguet de sécurité  
 Frein de sécurité à 2 cliquets  
 Chaîne de levage à haute résistance, degré 80, galvanisée  
 Coefficient de sécurité 4

**Prix de base:**  
 Levée 3 m  
 Longueur chaîne de manoeuvre 2,5m

**LHC-B** Sans limiteur de charge  
**LHC-BX** Avec limiteur de charge par friction



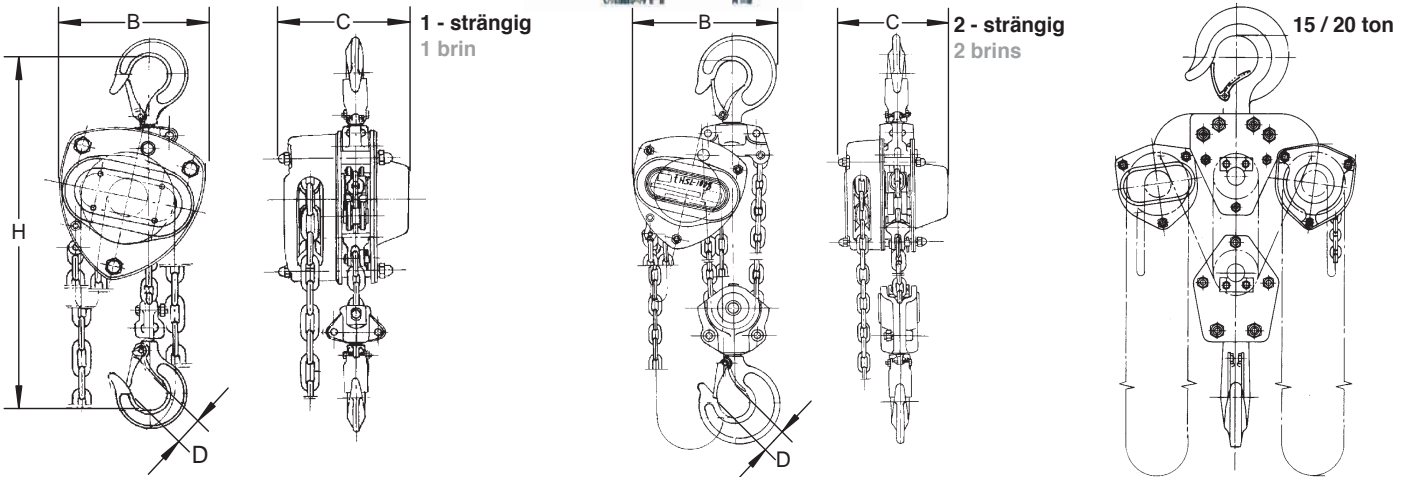
**COMLIFT**  
**LHC-B**  
**LHC-BX**



2 Bremsklinken  
 2 cliquets de frein

**LHC-BX**  
 Mit einstellbarer  
 Überlastrutschkupplung

**LHC-BX**  
 Avec limiteur de charge  
 par friction réglable



Nutzlast Charge utile	Stränge Brins	Preis mit Hub 3m		Mehrhuh / m				Kettenspeicher			Handzug		Gewicht		Abmessungen				
		LHC-B CHF	LHC-BX CHF	Levée supplémentaire / m				Bac à chaîne			Kraft bei Vollast Effort max. kp (kg)	Abwicklung pro m Hub Déroulement par levée 1m m	Poids kg		Dimensions mm				
				Kette Chaîne a + b	nur Lastkette Chaîne levage seul a	Handkette Manoeuvre b	Grösse max Hub Grandeur max. levée	1	2	3			mit Hub avec levée	H	B	C	D		
kg		CHF	CHF	CHF	mm	CHF	5 x 23,5 mm CHF	CHF	85.--	95.--	160.--			3m	+ 1m				
250	1	205.--	-	33.--	4 x 12	15.--	18.--	10m	-	-	-	24	15.00	4	1	250	120	114	20
500	1	270.--	340.--	33.--	5 x 15	15.--	18.--	6m	14m	-	-	25	27.60	11.8	1.5	300	146	138	22
1'000	1	310.--	390.--	41.--	6,3 x 19,1	23.--	18.--	4m	10m	18m	-	28	50.20	12.7	1.7	320	162	154	27
1'500	1	410.--	500.--	43.--	7,1 x 21	25.--	18.--	-	6m	15m	-	31	59.70	16.6	2.1	380	182	176	31
2'000	2	420.--	510.--	64.--	6,3 x 19,1	46.--	18.--	-	3m	9m	-	29	100.40	18.2	3.4	520	205	154	35
2'000	1	590.--	680.--	46.--	8 x 24	28.--	18.--	-	6m	10m	-	35	72.80	21.1	2.3	410	202	177	32
3'000	2	520.--	610.--	68.--	7,1 x 21	50.--	18.--	-	-	3m	-	34	119.40	24.0	3.2	550	230	176	36
3'000	1	610.--	710.--	57.--	10 x 28	39.--	18.--	-	-	6m	-	37	90.00	35.0	3.2	600	255	205	39
5'000	2	810.--	920.--	90.--	9 x 27	72.--	18.--	-	-	-	-	38	174.60	39.0	4.4	700	250	189	41
7'500	3	1150.--	1300.--	126.--	9 x 27	108.--	18.--	-	-	-	-	37	262.00	62.0	6.6	710	430	189	43
10'000	4	2020.--	2210.--	162.--	9 x 27	144.--	18.--	auf Anfrage sur demande			-	37	349.20	78.0	8.8	850	460	189	50
15'000	6	2630.--	-	252.--	9 x 27	216.--	36.--	-	-	-	-	39	524.00	135.0	14	980	720	200	70
20'000	8	2940.--	-	324.--	9 x 27	288.--	36.--	-	-	-	-	39	698.00	190.0	18	1000	850	200	80
30'000	12	-	-	-	10 x 28	-	-	-	-	-	-	40	-	-	-	1800	870	455	100

Option: Ketten / Chaînes	Ketten / Chaînes INOX	Kette	Nutzlast charge utile	Preis / Prix CHF / m
	Lastkette	5X15	500 kg	85.--
	Sicherheitsfaktor 4	6.3X19	790 kg	140.--
	Chaîne de levage	7X21	970 kg	170.--
	Facteur de sécurité 4	8x24	1270 kg	190.--
	Haspelkette, Hub / Chaîne manoeuvre, levée	5x24	-	-

INOX Lasthaken auf Anfrage / crochet en acier INOX sur demande

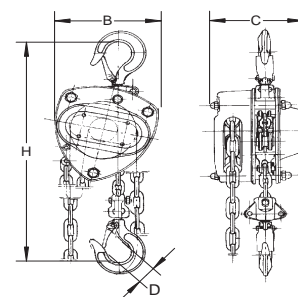
**MINI STIRNRAD-FLASCHENZUG**

Leichte Ausführung für den gelegentlichen Einsatz  
 Sehr klein und handlich  
 Haken mit Sicherheitsklinken  
 Hochfeste Lastkette Grad 80  
 Ohne Überlastschutzkupplung  
 LHC-J-MINI Grundpreis 3 m Hub

**LHC-J-MINI**



LHC-J-MINI



**PALAN A ENGRENAGE MINI**

Construction légère, pour service léger  
 Très compacte et maniable  
 Crochet avec linguet de sécurité  
 Chaîne de levage à haute résistance, degré 80  
 Sans limiteur de charge  
 LHC-J-MINI Prix de base levée 3 m

Best.Nr. Numéro de commande	Nutzlast Charge utile		Preis mit Hub 3m Prix avec levée 3m	Mehrhuh / m Levée supplémentaire / m				Handzug Traction de manoeuvre		Gewicht Poids kg	Abmessungen Dimensions mm							
				Kette Chaîne a + b	nur Lastkette chaîne levage seul a		Handkette Manoeuvre b	Kraft bei Vollast Effort max. kp (kg)	Abwicklung pro m Hub Déroulement par levée 1m m		Hub Levée		H	A	B	C	D	E
					Dimension mm	CHF					2.8x14.3 mm	CHF						
LHC-J-MINI	250	1	145.--	24.--	4X12	15.--	9.--	14	25.00	3.5	0.6	230	-	100	110	15.5	-	

**EINTRÄGER-LAUFKATZE**

Laufrollen kugelgelagert, mit einer Spindel-Traverse  
 Mit Radbruchstütze und Kippsicherung  
 Zum direkten Einhängen von Hand-Flaschenzügen

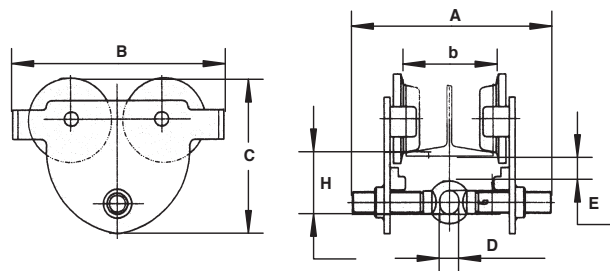


**LHTP-FK**



**CHARIOT PORTE-PALAN**

Galets sur roulement à billes, avec 1 traverse à vis  
 Avec dispositifs anti-chute et anti-déraillement  
 Pour accrochage direct d'un palan manuel



Typ	Nutzlast Charge utile	Preis Prix	Fahrprofil, verstellbar fer de roulement, réglable			Kurven- radius Rayon courbe	Gewicht Poids kg	Abmessungen Dimensions mm						
			Breite Largeur		HEB			m	H	A	B	C	D	E
			b = mm	h = mm										
LHTP-FK	kg	CHF	b = mm	h = mm	h / b = mm	m	kg	H	A	B	C	D	E	
-05	500	140.--	50-220	100-550	100-220	0.85	5	74	284	206	156	25	32	
-10	1'000	200.--	58-220	120-550	100-220	1.00	9	90	302	252	190	30	38	
-20	2'000	310.--	66-220	120-550	120-220	1.10	14.5	106	314	276	222	40	38	

## EINTRÄGER-LAUFKATZE

Lauffrollen kugelgelagert, mit zwei Traversen  
Mit Radbruchstützen und Entgleisungsschutz  
Zum direkten Einhängen von Hand-Flaschenzügen

**LHTG-B** verzinkte Handkette  
Bedienungslänge 2,5 m, Mehrlänge CHF 18.- / m

LHTP-B  
LHTG-B



## CHARIOT PORTE-PALAN

Galets sur roulements à billes, avec 2 traverses  
Avec dispositifs anti-chute et anti-déraillement  
Pour accrochage direct d'un palan manuel

**LHTG-B** chaîne de manoeuvre zinguée  
Longueur chaîne de manoeuvre 2,5 m, suppl. CHF 18.- / m hauteur

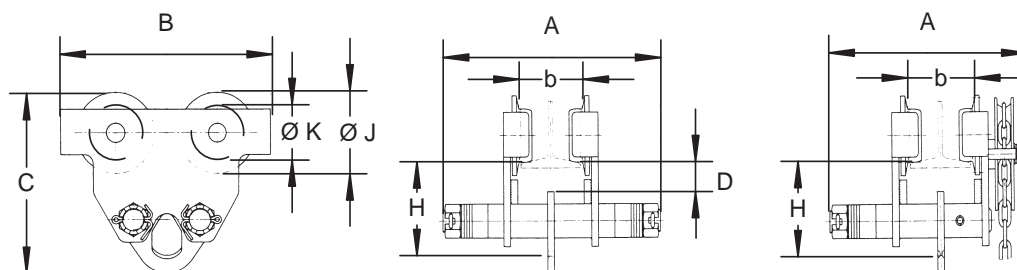
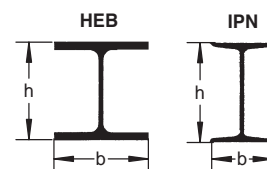
LHTP-B



LHTG-B



Für Träger  
Pour poutres



Nutzlast Charge utile	Preis Vorschub durch: Prix direction par:		Für Fahrprofil, verstellbar Pour fer de roulement, réglable			Breiteres Fahrprofil Profile plus large		* Kurven- radius	* Gewicht * Poids	Abmessungen Dimensions mm									
	Stossen Poussée	Kette Chaîne	Breite Largeur	*		Breite Largeur	Mehrpreis plus-value	* Rayon courbe	LHTP-B										
				LHTP-B CHF	LHTG-B CHF					standard b = mm	h = mm	h / b = mm	breit large b = mm	+ CHF	H	LHTP		LHTG	
500	140.--	270.--	50-152	100-380	100-140	50-203	45.--	0.8	6.2	75	236	286	272	322	194	158	30	80	55
1'000	200.--	320.--	54-203	120-550	100-200	64-305	60.--	0.9	12.0	96	303	405	334	436	236	196	38	95	68
1'500	250.--	400.--	64-203	120-550	100-200	74-305	75.--	1.0	14.6	102	310	412	337	439	250	210	38	102	75
2'000	310.--	440.--	74-203	160-550	120-200	88-305	90.--	1.0	18.3	110	317	419	343	445	268	226	38	108	80
3'000	460.--	550.--	90-203	200-550	140-200	100-305	100.--	1.2	34.5	122	333	435	357	459	322	266	40	132	100
5'000	690.--	760.--	114-305	260-550	160-200			1.3	44.0	142	355	457	373	475	362	301	42	148	110
8'000	980.--	1150.--	124-305	300-550	180-200			2	73.0	180	372	474	416	518	426	388	45	175	130
10'000	1090.--	1270.--	124-305	300-550	180-200			2.0	82.0	190	378	480	423	525	442	396	45	175	136
16'000																			
20'000																			
30'000																			

\* Für Laufkatze Breite standard / Pour chariots largeur standard

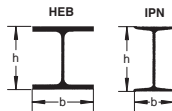
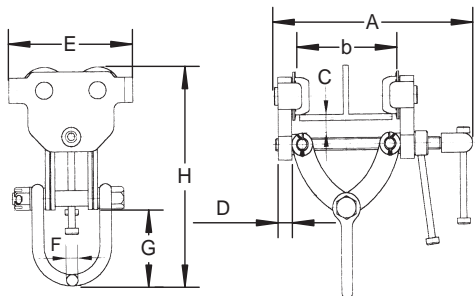
**EINTRÄGER-LAUFKATZE FÜR SCHNELL-MONTAGE**

Laufrollen kugelgelagert  
Mit Radbruchstütze und Entgleisungsschutz  
Zum direkten Einhängen von Flaschenzügen



**CHARIOT PORTE-PALAN POUR MONTAGE RAPIDE**

Galets sur roulement à billes  
Avec dispositifs anti-chute et anti-déraillement  
Pour accrochage direct d'un palan



Typ	Nutzlast Force utile	Preis / Prix Vorschub durch Stossen direction par pousser	Fahrprofil, verstellbar Fer de roulement, réglable				Kurven- radius Rayon courbe	Gewicht Poids	Abmessungen Dimensions mm							
			Breite Largeur standard b = mm	* INP/IPN h = mm	* IPE h = mm	* HEB h / b = mm			A	C	D	E	F	G	H	
LHT-C	kg	CHF	b = mm	h = mm	h = mm	h / b = mm	m	kg	A	C	D	E	F	G	H	
- 10	1'000	340.-	60-200	140-550	120-500	100-200	1.0	7	340	25.4	12	175	16	105	263-324	
- 20	2'000	510.-	72-200	160-550	160-500	100-200	1.0	19.5	340	25.4	14	280	22	111	339-387	
- 30	3'000	850.-	72-200	160-550	160-500	100-200	1.2	32	345	26	16	345	27	127	374-438	
- 50	5'000	1080.-	100-300	220-550	200-600	220-300	1.5	53	465	31	20	395	35	135	450-528	

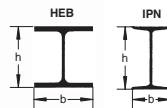
**FLASCHENZUG MIT ANGEBAUTER LAUFKATZE**

Laufrollen kugelgelagert, mit zwei Traversen  
Mit Radbruchstütze und Entgleisungsschutz  
Mit Flaschenzug LHC-B direkt zusammengebaut

- LHTP-L** Mit Fahrwerk zum Stossen
- LHTG-L** Mit Fahrwerk mit Haspelantrieb, verzinkte Handkette  
Bedienungslänge 2,5 > Mehrlänge CHF 18.-/m



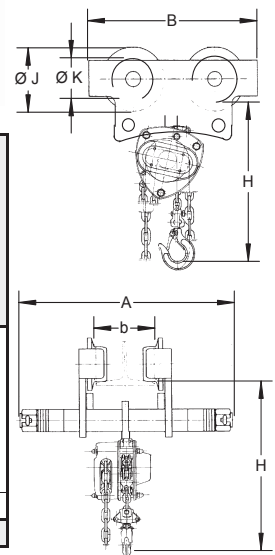
LHTP-L  
LHTG-L



**PALAN AVEC CHARIOT ACCOUPLÉ**

Galets sur roulement à billes, avec 2 traverses  
Avec dispositifs anti-chute et anti-déraillement  
Avec palan LHC-B accouplé directement avec chariot

- LHTP-L** Avec chariot à pousser
- LHTG-L** Avec chariot à direction par chaîne galvanisée  
Longueur chaîne de manoeuvre 2,5 m > CHF 18.-/m suppl.



Nutzlast Force utile	Stränge Brins	Preis / Prix CHF		Mehrhü / Levage supplémentaire		* Breite Fahrwerk	Breiteres Fahrprofil Profile plus large	Abmessungen Dimensions mm						Gewicht Poids	
		3m Hub / Levée 3m	Haspel- zum Stossen	Last- und Haspelkette	* Largeur chariot	Breit largeur	Mehrpreis plus-value	H	A	B	J	K			
kg		LHTP-L	LHTG-L	LHTP-L	LHTG-L	b	b = mm	+ CHF						LHTP-L	kg
500	1	470.-	580.-	33.-	51.-	50 - 152	50-203	45.-	299	236	258	83	61	15	
1'000	1	580.-	690.-	41.-	59.-	64 - 203	64-305	60.-	331	303	292	83	61	23.5	
1'500	1	745.-	855.-	43.-	61.-	74 - 203	74-305	75.-	383	310	319	111	80	33	
2'000	1	1100.-	1210.-	46.-	64.-	88 - 203	88-305	90.-	411	317	358	111	80	46	
3'000	2	1350.-	1460.-	68.-	75.-	100 - 203	100-305	100.-	461	333	434	132	100	61	
5'000	2	2100.-	2220.-	90.-	108.-	114 - 203	124-305	115.-	613	322	448	148	110	88	

7.5 ton - 20 ton auf Anfrage / 7.5 ton - 20 ton sur demande

Flaschenzug LHC-BX mit Rutschkupplung auf Anfrage / palan LHC-BX avec prot. de surcharge sur demande

**FLASCHENZUG MIT ANGEBAUTER LAUFKATZE  
EXTREM NIEDERE BAUHÖHE**

Mit Haspelantrieb, Laufrollen kugelgelagert  
Mit Radbruchstütze und Entgleisungsschutz  
Mit Flaschenzug LHC-B direkt zusammengebaut  
Mit Flaschenzug mit Rutschkupplung LHC-BX auf Anfrage

Standard mit 3m Lastkettenhub  
Bedienungslängen Handketten 2,5 > Mehrlänge CHF 18.-/m

**PALAN AVEC CHARIOT ACCOUPLÉ EN VERSION  
HAUTEUR PERDUE EXTRÊMEMENT RÉDUITE**

Chariot à direction à chaîne, galets sur roulement à billes  
Avec dispositifs anti-chute et anti-déraillement  
Avec palan LHC-B accouplé directement  
Avec palan LHC-BX avec limiteur. de surcharge sur demande

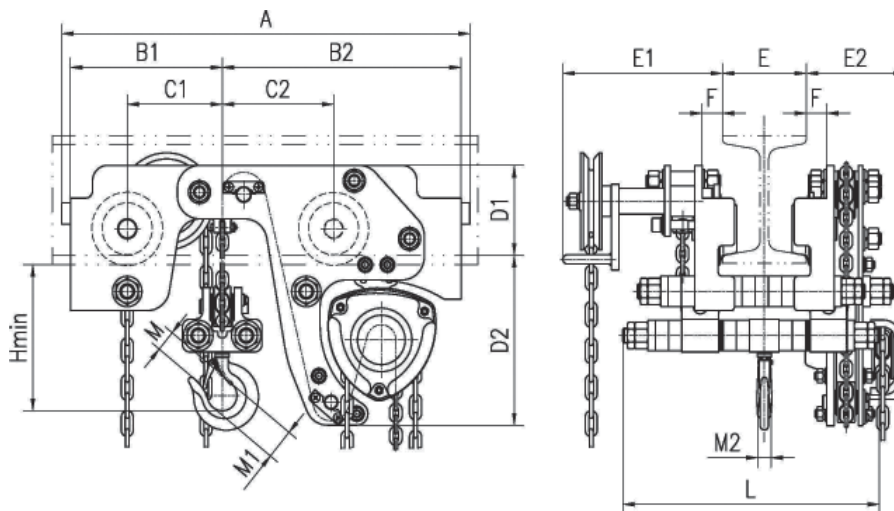
Standard avec levée 3m  
Longueur chaîne de manoeuvre 2,5 m > CHF 18.-/m suppl.



Typ	Nutzlast Charge utile  kg	Bauhöhe hauteur perdue  H min.	Lastkette chaîne de levage  Stränge brins  mm		Preis / Prix 3m Hub / Levée 3m Fahrwerk Standardbreit charito largeur standard CHF	Mehrhü / Levage supplémentaire Last- und Haspelkette Chaîne de levage et chaîne de manoevre  CHF / m	Fahrwerkbreite Profile chariot			Handzug Traction manuelle		Gewicht Poids  kg
							Standard	breit / plus large		Kraft bei Vollast Effort max. kp (kg)	Abwicklung pro m Hub Déroulement par levée 1m m	
							E mm	E mm	Mehr- Preis plus-value + CHF			
EMCBT-1A	1'000	135	2	5x15	3790.-	66.-	74 - 150	221 - 310	1'310	24	60.00	70
EMCBT-2A	2'000	160	2	6x18	4910.-	82.-	82 - 186	211 - 306	1'390	31	95.00	120
EMCBT-3.2A	3'200	190	2	8x24	5700.-	92.-	106 - 223	224 - 310	1'160	29	164.00	185
EMCBT-5A	5'000	235	4	8x24	7940.-	148.-	119 - 215	216 - 312	1'000	25	328.00	295
EMCBT-6.3A	6'300	235	4	8x24	8320.-	148.-	119 - 215	216 - 312	1'050	31	328.00	300

- 20 ton auf Anfrage / - 20 ton sur demande

Flaschenzug LHC-BX mit Rutschkupplung auf Anfrage / palan LHC-BX avec prot. de surcharge sur demande



Typ	Nutzlast Charge utile  kg	H min	Abmessungen Dimensions mm													
			A	B1	B2	C1	C2	D1	D2	E1	E2	F	L	M	M1	M2
EMCBT-1A	1'000	135	554	206	234	129	151	117	223	217	134	27.5	348	28	40	18
EMCBT-2A	2'000	160	684	254	406	149	211	165	265	240	152	36.5	392	36	50	24
EMCBT-3.2A	3'200	190	765	279	461	169	236	165	325	240	173	44	499	40	55	28
EMCBT-5A	5'000	235	873	336	524	201	279	184	327	259	180	39	512	45	65	37
EMCBT-6.3A	6'300	235	873	336	524	201	279	184	327	259	180	39	512	45	65	37

**MONTAGEKLAMMER**

Für schnelle Montage  
Zum direkten Einhängen von Flaschenzügen

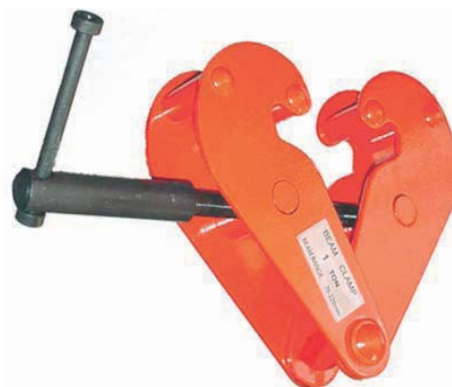
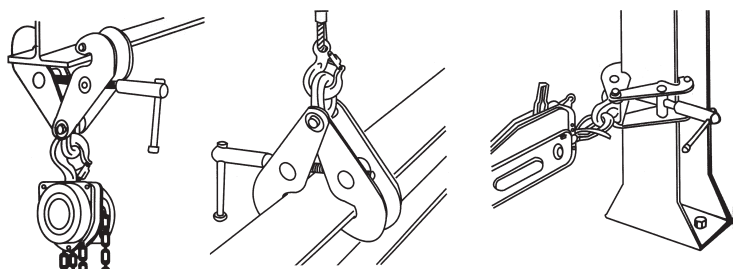


LHB-A

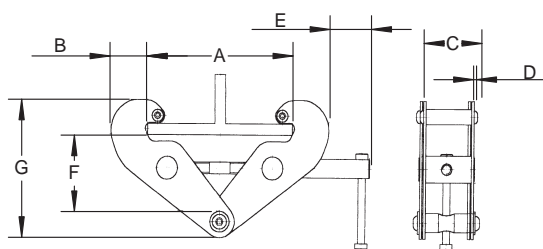


**PINCE DE MONTAGE**

Pour montage rapide  
Pour accrochage direct des palans



Best. Nr. Numéro de comm.	Nutzlast Charge util	Preis / Prix Ausführung Exécution	Breite Largeur mm	Abmessungen Dimensions für pour LHB-A mm								Gewicht Poids
				LHB-A								
Typ	kg	CHF	A	B	C	D	E	F min	F max	G min	LHB-A	
LHB-A-	10	1'000	105.-	75 - 230	46	80	4	220	102	160	29	4.0
	20	2'000	124.-	75 - 230	46	90	6	220	102	160	28	5.0
	30	3'000	195.-	80 - 320	67	117	8	271	168	240	60	9.0
	50	5'000	259.-	90 - 320	67	127	10	271	168	240	57	11.0
	100	10'000	411.-	90 - 320	79	139	12	280	172	242	55	18.0



**ROHR-LAUFKATZE**

Laufrollen kugelgelagert  
Mit Radbruchsicherung  
Auf Rohr laufend  
Zum direkten Einhängen von diversen Hebemitteln

max. Tragkraft 300 kg  
Force max. 300 kg

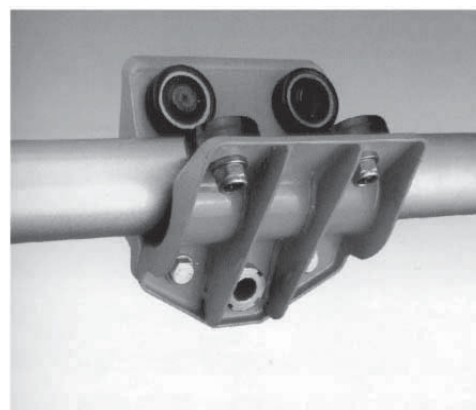
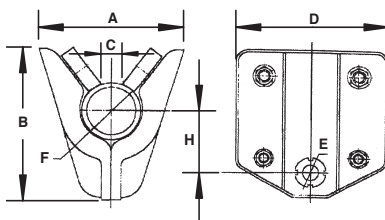


LHT-030P



**CHARIOT PORTE-PALAN  
ROULANT SUR TUBE**

Galets sur roulement à billes  
Avec dispositifs anti-chute  
Utilisation sur tubes  
Pour accrochage direct d'appareils de levage divers



Typ	Nutzlast Charge utile	Preis Prix	Rohr tube mm		Kurven- radius Rayon courbe	Gewicht Poids	Abmessungen Dimensions mm					
			Ø min	Ø max			F	H	A	B	C	D
LHT-030P	300	140.-	40	60	0.80	2.5	68	148	160	22	160	17

## KETTEN-HEBELZUG

Leicht robust und kompakt  
 Stahlblechgehäuse pulverbeschichtet  
 Für den täglichen strengen Einsatz  
 Einfache Bedienung, auf / ab  
 Leichtgängiger Freilauf  
 Sicherheitsbremse mit zwei Bremsklinken  
 Haken mit Sicherheitsklinke  
 Hochfeste, verzinkte Lastkette Grad 80  
 Sicherheitsfaktor 4

## PALAN A LEVIER

Léger robuste et compact  
 Carter en tôle acier, revêtu par poudre  
 Pour service lourd de tous les jours  
 Commande simple, montée / descente / passage libre  
 Passage libre facilement maniable  
 Frein de sécurité avec deux cliquets de frein  
 Crochets avec linguet de sécurité  
 Chaîne de levage à haute résistance degré 80  
 Coefficient de sécurité 4

**9 ton**

auf Anfrage / sur demande



HRH



**2 Bremsklinken**  
 2 cliquets de frein



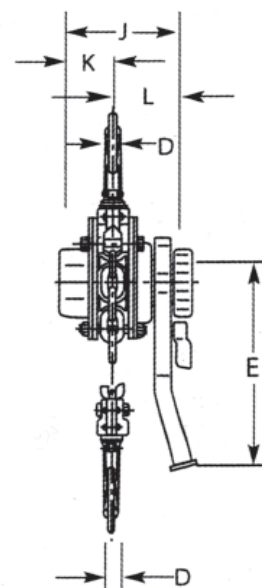
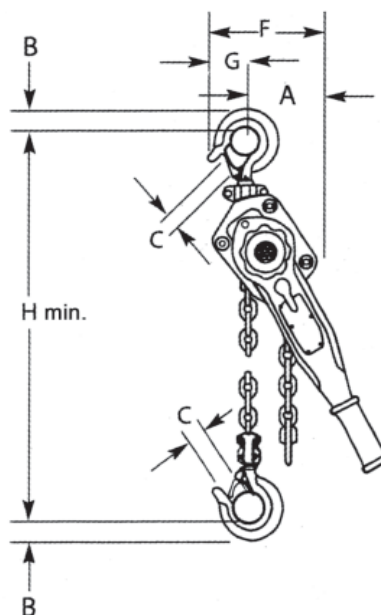
**OPTION:**  
 mit Überlast-  
 rutschkupplung  
 avec limiteur  
 de charge par  
 friction



750 kg

1 ton - 3 ton

6 ton



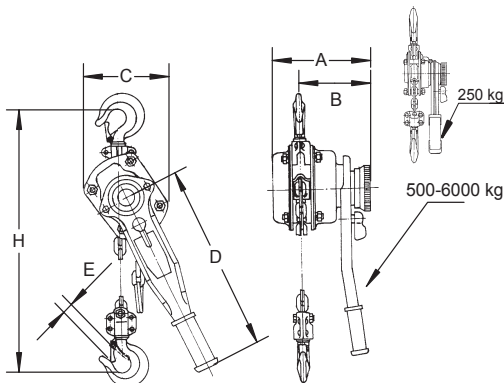
Typ	Nutzlast Charge utile		Preis Prix Hub Levée 1.5 m CHF	Mehrhub Levée supplém. CHF / m	Hebelkraft Effort sur levier N	Kette Chaîne mm	Gewicht Poids mit Hub avec levée		Abmessungen Dimensions mm										
	kg	Stränge Brins					1,5m kg	+ 1m + kg	A	B	C	D	E	F	G	min.			
			H	J	K	L													
HSH-BJ-250	250	1	160.--	15.--	125	4x12	2.0	0.35			15.5		160.0	75.0		215.0	116.0	41.0	75.0
HSH-BJ-500	500	1	225.--	15.--	180	5x15	3.5	0.6			21.0		180.0	90.0		255.0	135.0	51.5	83.5
HRH-750	750	1	325.--	23.--	150	6 x 18	6.8	0.8	56.0	23.8	28.5	17.5	279.0	111.0	56.0	321.0	151.0	60.0	90.0
HRH-1000	1'000	1	370.--	23.--	160	6 x 18	7.1	0.8	56.0	25.6	29.5	18.6	279.0	111.0	58.0	328.0	151.0	60.0	90.0
HRH-1500	1'500	1	390.--	28.--	230	8 x 24	12.2	1.4	60.0	28.6	31.8	20.6	413.0	121.0	60.0	376.0	175.0	76.0	100.0
HRH-2000	2'000	1	495.--	28.--	250	8 x 24	12.8	1.4	60.0	32.5	33.5	22.8	413.0	121.0	65.0	385.0	175.0	76.0	100.0
HRH-3000	3'000	1	640.--	40.--	350	10 x 30	20.4	2.2	106.0	42.9	39.7	31.8	413.0	191.0	86.0	475.0	200.0	86.0	116.0
HRH-6000	6'000	2	1100.--	80.--	370	10 x 30	25.1	4.4	106.0	50.8	43.0	34.5	413.0	191.0	94.0	495.0	200.0	86.0	116.0

**KETTEN-HEBELZUG**

Sehr leicht und kompakt  
Einfache Bedienung, auf / ab / Freilauf  
Gehäuse aus Pressblech  
Sicherheitsbremse  
Haken mit Sicherheitsklinke  
Hochfeste, verzinkte Lastkette Grad 80  
Sicherheitsfaktor 4

**PALAN A LEVIER**

Très léger et compact  
Commande simple, montée / descente / passage libre  
Carter en tôle acier  
Frein de sécurité  
Crochets avec linguet de sécurité  
Chaîne de levage à haute résistance degré 80  
Coefficient de sécurité 4



**COMLIFT**  
**LHL-G2**  
1A

Nutzlast Force utile Typ LHL-G2- kg	Stränge Brins	Preis Prix Hub Levée CHF	Mehrh Levée supplém. CHF / m	Hebelkraft Effort sur levier kg	Kette Chaîne mm	Gewicht Poids mit Hub avec levée		Abmessungen Dimensions mm						
						1,5m kg	+ 1m + kg	A	B	C	D	E	H	
						min.								
250	1	160.--	15.--	28	4 x 12	2.1	0.35	92	71	70	168	18	245	
500	1	225.--	15.--	25	5 x 15	4.8	0.6	143	86	118	253	21	300	
750	1	325.--	23.--	27	5,6 x 17	6.2	0.8	148	87	132	278	24	330	
1'000	1	370.--	23.--	27	6 x 18.5	6.5	0.8	153	90	140	278	29	365	
1'500	1	390.--	25.--	30	7 x 21	9.5	1	173	99	145	378	33	400	
2'000	1	495.--	28.--	32	8 x 24	14.3	1.3	181	105	152	378	35	445	
3'000	1	640.--	39.--	34	10 x 28	20.2	2.2	200	112	199	388	40	520	
6'000	2	1100.--	78.--	37	10 x 28	32.0	4.4	200	112	230	388	42	640	
9'000	3	1390.--	117.--	42	10 x 28	45.0	6.6	200	112	338	388	53	770	

2 Bremsklinke  
2 cliquets de frein



OPTION:  
mit Überlast-  
rutschkupplung  
avec limiteur  
de charge par  
friction



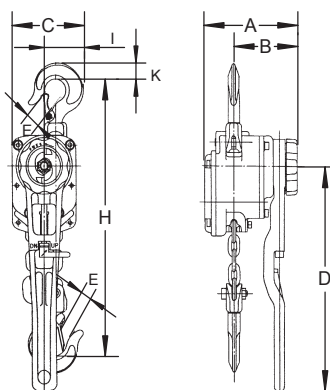
**KETTEN-HEBELZUG**

Sehr leicht und kompakt  
Gehäuse aus hochwertigem Aluminiumguss  
Sicherheitsbremse  
Haken mit Sicherheitsklinke  
Hochfeste Lastkette



**PALAN A LEVIER**

Très léger et compacte  
Carter en aluminium à haute résistance  
Frein de sécurité  
Crochets avec linguet de sécurité  
Chaîne de levage à haute résistance degré



**MOCAL**  
1C



Nutzlast Force utile Typ MOCAL- kg	Stränge Brins	Preis Prix Hub Levée CHF	Hebelkraft Effort sur levier kg	Kette Chaîne mm	Gewicht Poids mit Hub avec levée		Mehrh Levée supplém. CHF / m	Abmessungen Dimensions mm							
					1,5m kg	+ 1m + kg		A	B	C	D	E	H	I	K
					min.										
1'000	1	560.--	21	6.3 x 19.1	7.0	0.8	23.--	154	105	113	300	24	325	67	23
1'500	1	695.--	16	7.1 x 21.2	10.0	1.0	25.--	177	102	142	300	28	375	82	30
3'000	1	1040.--	21	10.0 x 30.3	18.0	2.2	40.--	177	102	186	300	34	495	126	35
6'000	2	1695.--	23	10.0 x 30.3	32.0	4.4	80.--	212	118	243	400	50	625	168	50

**SEILZUG**

Gehäuse und Seiltrommel aus Aluminium  
ohne Lastdruck-Bremse, mit Arretierklinke  
Hebel demontierbar  
Verzinktes Drahtseil mit Haken  
1 oder 2-strängig einsetzbar  
Nur als Zugerät einsetzbar

**TIRE CÂBLE**

Carter et tambour en aluminium  
Sans frein automatique, arrêt avec cliquet  
Lever amovible  
Câble en acier zingué avec crochet  
Pour service en 1 ou 2 brins  
Seulement pour service de traction

**COMLIFT****LHRP**

**für Zug- und Spannarbeiten**  
pour service traction

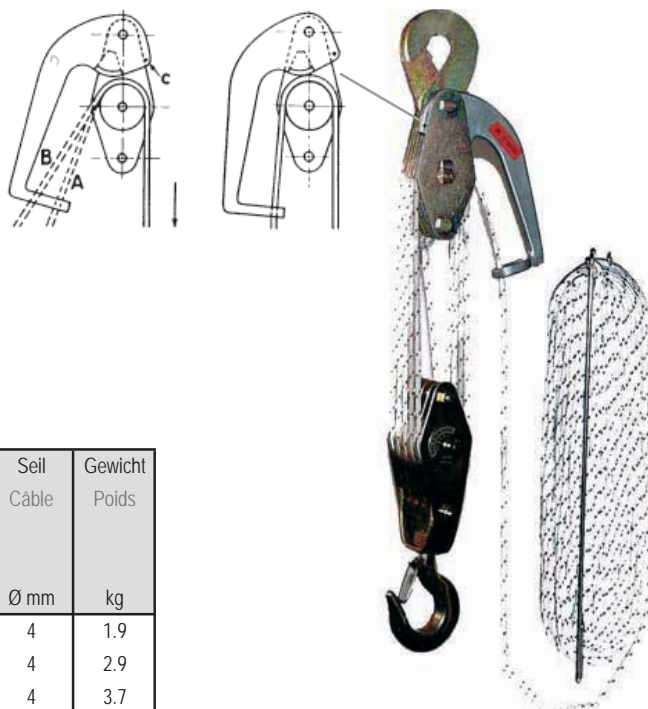
Best. Nr. Numéro de commande	Preis Prix Mit Seil Avec câble	Zuglast Traction utile		Seillänge Longeur câble acier		Bauhöhe Hauteur perdue		Seil Câble Ø mm	Gewicht Poids mit Seil Avec câble kg	Abmessungen Dimension Seilzug ohne Hebel Appareil sans manivelle ca. mm
		1 strängig 1 brin kg	2 strängig 2 brins kg	1 strängig 1 brin m	2 strängig 2 brins m	1 strängig 1 brin mm	2 strängig 2 brins mm			
LHRP- 61	215.--	750	1500	6	3	400	450	6.0	7.5	340 x 170 x 130

**HAND-SEILFLASCHENZUG**

Nylon-Seil, automatische Blockierung  
Unterhaken geschmiedet, Zuggriff, Seilhaspel  
1 m Verankerungskette  
Einfache Handhabung ohne Wartungsarbeiten  
Profi Qualität

**PALAN MANUEL A CORDE**

Corde en Nylon, blocage automatique  
Crochet du bas forgé, poignée de traction,  
1 m de chaîne d'arrimage  
Fonctionnement simple et sans entretien  
Qualité professionnelle

**Blockierungssystem  
système du blocage**

Best. Nr. Numéro de commande	Nutzlast Force utile kg	Bruchlast Charge de rupture kg	Preis Prix CHF	Hub Levée m	Bauhöhe Hauteur perdue mm	Kraft am Zugseil Effort câble max. kg	Rollen Réas	Seil Câble Ø mm	Gewicht Poids kg
D- 202-A	250	1250	250.--	7	315	50	3 + 3	4	1.9
D- 204-A	400	1900	310.--	7	340	50	5 + 5	4	2.9
D- 206-A	630	2500	440.--	3	390	50	7 + 7	4	3.7

**HAND-SEILFLASCHENZUG**

für alle Zug- und Hubarbeiten

Verzinkte Stahlkonstruktion

Sicherheitsfaktor 4

Rollen aus Polyamid Ø 40 mm

Einfache Handhabung ohne Wartungsarbeiten

RHS-20  
RHS-21  
RHS 04-M/P



**PALAN MANUEL A CORDE**

pour traction et levage

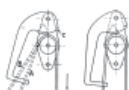
Construction zinguée

facteur de sécurité 4

réas en polyamide Ø 40 mm

fonctionnement simple et sans entretien

**RHS-20**  
mit Seilbremse  
avec blocage

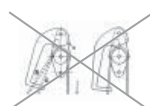


Seilbremse  
système du blocage



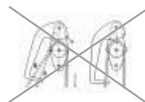
Best. Nr.	Nutzlast	Preis	Hub	Bauhöhe	Kraft am Zugseil	Rollen	Seil	Gewicht
No. de commande	Force utile	Prix	Levée	Hauteur perdue	Effort câble	Réas	Câble	Poids
Typ	kg	CHF	m	mm	max. kg		Ø mm	kg
RHS-20	400	137.-	3	220	50	4 + 4	6	1.4

**RHS-21**  
ohne Seilbremse  
sans blocage



Best. Nr.	Nutzlast	Preis	Hub	Bauhöhe	Kraft am Zugseil	Rollen	Seil	Gewicht
No. de commande	Force utile	Prix	Levée	Hauteur perdue	Effort câble	Réas	Câble	Poids
Typ	kg	CHF	m	mm	max. kg		Ø mm	kg
RHS-21	300	93.-	3	230	50	3 + 3	6	1.2

**RHS-04-M/P**  
Flaschenzugrollen 3-rollig  
ohne Seilbremse, ohne Seil



Moufles à corde 3 réas-  
sans blocage, sans corde



Best. Nr.	Nutzlast	Preis Paar / Prix paire		Rollen	Anzahl Rollen	für Seil	Bauhöhe	Gewicht
		CHF						
Numéro de commande	Force utile	Rollen / Réas		Réas	Quantité réas	pour câble	Hauteur perdue	Paar
		Messing	Polyamid					
Typ	kg	Laiton	Polyamide	Ø mm		Ø mm	H	le paire
		M	P				mm	
RHS-04 40-	100	165.-	115.-	40	3	6	135	1.2
RHS-04 60-	200	230.-	160.-	60	3	10	145	2.3

**SEILZUG**

Nur als Zuggerät einsetzbar  
 Pressblechgehäuse  
 Doppelratsche  
 Verzinktes Drahtseil mit Haken

- LHCP-B** Für leichten Einsatz im Hobbybereich
- LHRP-S** Für den professionellen Einsatz  
 Seiltrommel aus Aluminium

**TIRE CÂBLE**

Seulement pour service de traction  
 Carter en tôle acier zingué  
 Cliqué double  
 Câble en acier zingué avec crochet

- LHCP-B** Pour service léger, Hobby
- LHRP-S** Pour service professionnelle  
 Tambour en aluminium

für Zug- und Spannarbeiten  
 pour service de traction



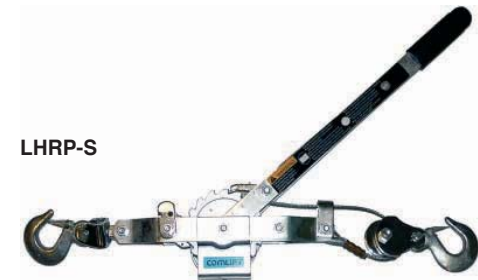
LHCP-B  
 LHRP-S



LHCP-B



LHRP-S



Best. Nr. Numéro de commande	Zuglast Force de traction utile		Preis Prix mit Seil avec câble CHF	Seil Câble			Gewicht Poids mit Seil avec câble kg	Abmessungen Dimensions Seilzug mit Hebel Appareil avec manivelle mm
	1 strängig 1 brin kg	2 strängig 2 brins kg		Länge m longueur m Stränge / brins 1 2	Ø mm			
						Typ		
LHCP-020B3	1000	2000	55.--	1.8	0.8	5	2.9	540 x 75 x 200
LHRP-60S	450	900	105.--	4.0	1.8	5	4.5	740 x 75 x 120

**SEILZUG**

Aluminiumgehäuse  
 Ueberlastsicherstift  
 Teleskop-Hebel  
 Verzinktes Drahtseil mit Haken und Haspel

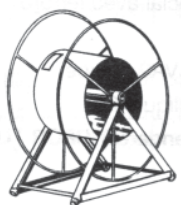
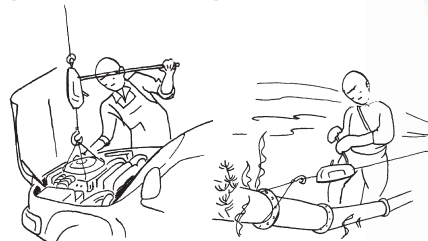
**TIRE CÂBLE**

Carter en aluminium  
 Piton de surcharge  
 Levier télescopique  
 Câble en acier zingué avec crochet et tambour

für Hub- und Zugarbeiten  
 pour service de levage et traction



HX



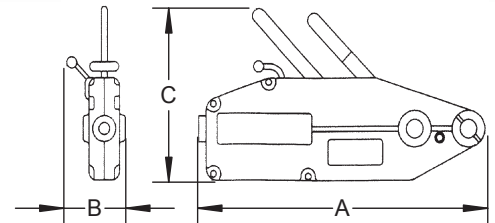
Haspel auf Anfrage  
 Tambour sur demande



Haken für Seilzug  
 Crochet pour tire-câble



Seil mit Standard-Haspel  
 Câble avec tambour standard



Best. Nr. Numéro de commande	Nutzlast Force utile kg	Überlast bei Surcharge kg	Hebel- kraft Force maniv. N	Preise CHF					Prix CHF		Seil Câble Ø mm	Gewicht Poids kg			Abmessungen Dimensions mm				
				ohne Seil sans câble	Komplett mit Seil complet avec câble	Seil mit Haken, Câble avec crochet			Haspel Dévidoir à câble standard	Haken Seilzug Crochet pour tire- câble		ohne Seil sans câble	mit Seil avec câble		Seilzug Appareil A x B x C	Hebel Levier zu ouvert fermé			
						10 m	20 m	30 m					10m	20m		+ 1m			
HX-800	800	1200	284	-	390.--	20	57.--	91.--	132.--	26.--	22.--	8.3	6	9	12	0.3	428 x 65 x 260		
HX-1600	1600	2300	412	-	530.--	20	81.--	139.--	192.--	27.--	26.--	11.0	11	20	26	0.65	545 x 87 x 260		
HX-3200	3200	4800	441	-	910.--	20	136.--	222.--	323.--	38.--	40.--	16.0	22	36	49	1.3	660 x 116 x 320		

Ersatzteile / Pièces de rechange: Preis Überlastsicherstift / Preis Piton de surcharge: CHF 4.-

**HANDWINDE**

Hubwinde mit automatischer Lastdruckbremse  
 Komplette Stahlkonstruktion pulverbeschichtet  
 Getriebe und Trommelzahnkranz abgedeckt

**LHW-C** Hubseilwinde, Lieferumfang ohne Seil

**LHW-CB** Hubbandwinde  
 Lieferumfang mit 5m Band inkl. Haken

**TREUIL MANUEL**

treuil de levage avec frein automatique, sans câble  
 Construction en tôle acier, revêtu par poudre  
 Réducteur et couronne dentée couverts

**LHW-C** treuil de levage à câble, livraison sans câble acier

**LHW-CB** treuil de levage à sangle, livraison avec sangle de 5m crochet inclus



**LHW-C**  
 ohne Seil  
 sans câble



**COMLIFT**  
**LHW-C**  
**LHW-CB**

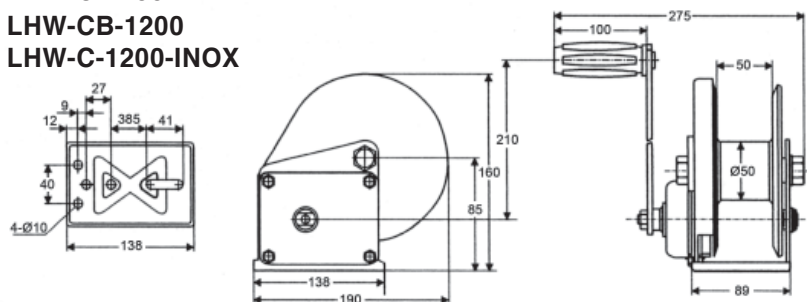


Best. Nr. Numéro de commande	Hublast / Force Seillage / couches		Preis ohne Seil Prix sans câble CHF	Seil- aufnahme Capacité de câble		Unter- setzung Démulti- plication	Hub / Kurbel Umdrehung Levée / Tour manivelle	Kurbel Kraft Effort manivelle	Gewicht Poids kg	
	Letzte Dernière	Erste Première		Ø mm	m					
Typ	kg		CHF				mm	kg	kg	
LHW-C-	1200	200	(550)	125..	5	20	4.1 : 1	38	15.0	3.3
LHW-C-	1800	300	(820)	185..	7	20	5 : 1	43	22.0	8.0
LHW-C-	2600	500	(1200)	236..	8	15	10 : 1	25	19.0	10.3
LHW-CB-	1200	200	(540)	140..	Band / sangle 5m		4.1 : 1	38	15.0	3.3



**LHW-CB-1200**  
 inkl. Band  
 sangle inclus

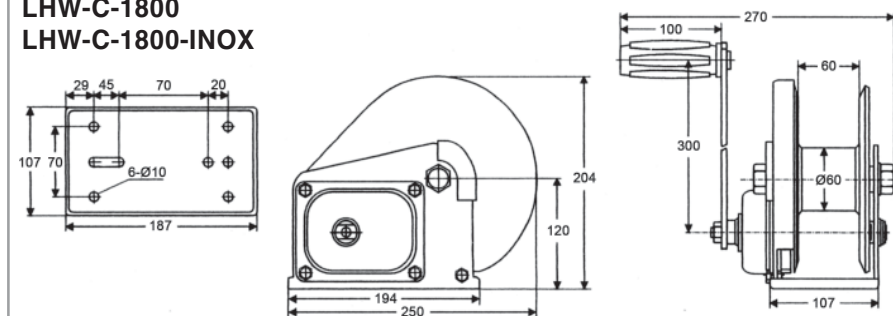
**LHW-C-1200**  
**LHW-CB-1200**  
**LHW-C-1200-INOX**



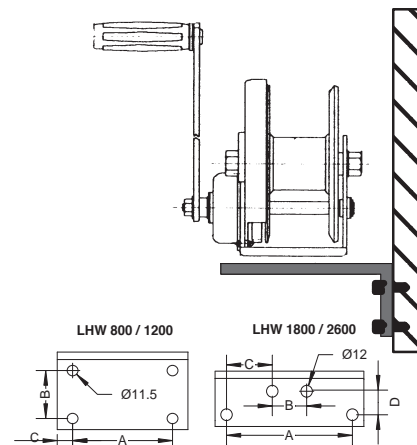
**Option**  
 Seil mit Haken  
 câble avec crochet

Seile zu LHW-C Winden, inkl. Haken Câble acier pour treuil LHW-C, crochet inclus			
Länge Longueur m	Durchmesser Diamètre Ø mm	Nutzlast chate utile ( Faktor 1:4)	Preis Prix CHF
35	4	220 kg	36..
25	5	340 kg	42..
22	7	680 kg	68..
17	8	880 kg	62..

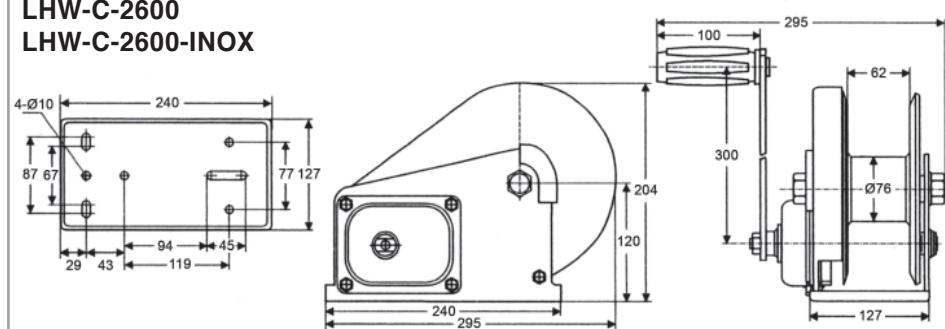
**LHW-C-1800**  
**LHW-C-1800-INOX**



**Option**  
 Wandmontagewinkel  
 support pour montage mural



**LHW-C-2600**  
**LHW-C-2600-INOX**



Typ	Preis Prix CHF	Abmessungen Dimensions			
		A	B	C	D
KONLHW-1200	50..	110	60	15	-
KONLHW-1800	80..	150	50	50	25
KONLHW-2600	90..	200	100	50	25

**HANDWINDE**

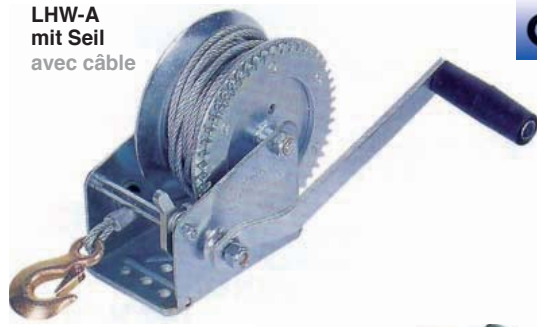
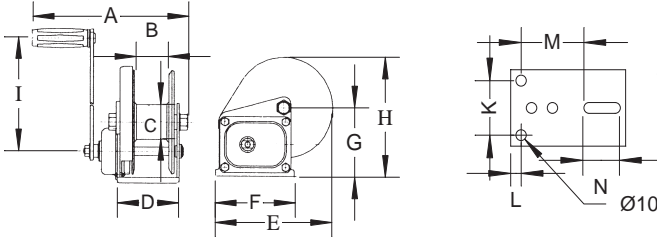
Zugwinde ohne Bremse, mit Arretierklinke für 2 Zugrichtungen  
Rücklauf ohne Bremse durch Lösen der Arretierklinke  
Stahlkonstruktion, komplett galvanisch verzinkt

- LHW-A** Zugseilwinde, Lieferung inkl. Seil und Haken
- LHW-AB** Zugbandwinde, mit Band 7m inkl. Haken

**TREUIL MANUEL**

treuil de halage, traction avec cliquet de blocage pour 2 sens,  
retour sans frein par déblocage du cliquet  
construction en acier complètement galvanisée

- LHW-A** treuil de halage à câble, câble acier et crochet inclus
- LHW-AB** treuil de halage à sangle, sangle de 7m et crochet inclus



**LHW-A mit Seil avec câble**



**LHW-A  
LHW-AB**



**LHW-AB mit Band avec sangle**



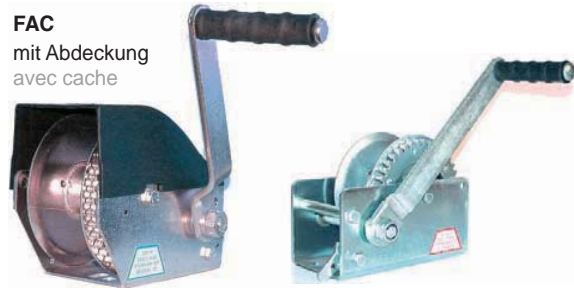
Best. Nr. Numéro de commande Typ	Zuglast / Force traction Seillage / couche		Preis mit Seil Prix avec câble CHF	mit Seil avec câble		Unter- setzung Démulti- plication	Hub / Kurbel Umdrehung Levée / Tour manivelle	Kurbel Kraft Effort manivelle	Gewicht Poids kg	Abmessungen Dimensions mm													
	Erste Première	Letzte Dernière		Ø mm	m					A	B	C, Ø	D	E	F	G	H	I	K	L	M	N	O, Ø
	kg	kg																					
LHW-A- 800	100	(370)	60.--	4	10	3:1			2.5	232	51	21	88	165	138	82	138	180	44	20	67	42	11
LHW-A- 1400	250	(630)	75.--	5	10	3.4:1			2.8	232	51	21	88	184	138	87	156	180	44	20	67	42	11
LHW-A- 2000	350	(900)	120.--	5	10	4:1 / 8:1			6.2	310	65	27	129.5	243	188	101	178	251	69	31	88	46	12
LHW-A- 2500	500	(1130)	130.--	5.5	10	4:1 / 8:1			6.5	310	65	27	129.5	259	188	105	190	251	69	28	82	46	12
LHW-AB- 1600	350	(730)	95.--	Band / sangle 7m		4.1 : 1			3.5	232	51	21	88	184	138	87	156	180	44	20	67	42	11

**KLEINE LEICHTE UNIVERSALWINDE**

Ideal als Bootszugwinde  
Komplett verzinkt

- FAC:** Zugwinde ohne automatische Bremse  
Seilauszug nach Entriegeln der Klinke
- FAR:** Mit Bandbremse  
Sicherheitsfaktor 2

**FAC mit Abdeckung avec cache**



**FAC**



**PETIT TREUIL UNIVERSEL**

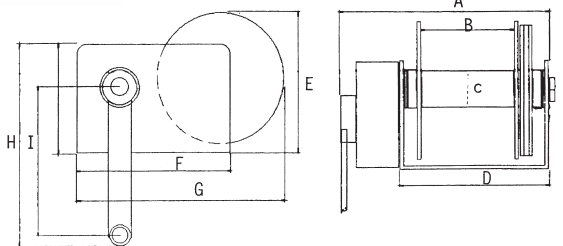
Idéal comme treuil pour bateaux  
Complètement galvanisé

- FAC:** Treuil de halage sans frein automatique  
Dérouler après débrayage du cliquet
- FAR:** Avec frein à bande  
Coéfficient de sécurité 2

**FAR-750 - 950**



**Bandbremse  
Frein à bande**



Best. Nr. Numéro de commande Typ	Zuglast / Traction kg Seillage		Preis ohne Seil Prix sans cable CHF	Seilaufnahme Capacité de câble		Unter- setzung Démulti- plication	Hub / Kurbel Umdrehung Levée / Tour manivelle	Kurbel Kraft Effort manivelle	Gewicht Poids kg	Abmessungen Dimensions mm								
	Erste Première	Letzte Dernière		Ø mm	m					A	B	Ø C	D	E	F	G	H	I
	kg	kg																
FAC- 350	130	(350)	70.--	4	9.0	2.4 : 1	40	25.0	2.5	140	55	30	95	95	100	130	220	180
FAC- 750	250	(750)	100.--	5	9.0	4 : 1	33	33.0	4.0	180	55	40	98	145	146	185	290	230
FAC- 950	320	(950)	170.--	6	10.0	9.6 : 1	14	25.0	6.0	210	70	40	130	145	235	235	335	270
FAR- 750	250	(750)	130.--	5	9.0	4 : 1	33	33.0	4.0	180	55	40	98	145	146	185	290	230
FAR- 950	320	(950)	200.--	6	10.0	9.6 : 1	14	25.0	6.0	210	70	40	130	145	235	235	335	270

**WANDWINDE**

Geschlossene Bauart  
 Gehäuse Aluminium-Druckguss, pulverlackbeschichtet  
 Automatische Bremse  
 Abnehmbare Kurbel

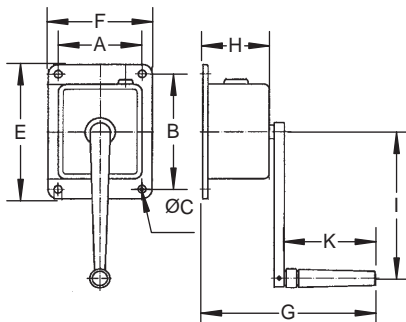
HAWA



**TREUIL D'APPLIQUE**

Construction fermée  
 Carter en moulage aluminium sous pression  
 Traitement surface poudrage  
 Frein automatique  
 Manivelle amovible

Kurbel abnehmbar  
 Manivelle amovible



Best. Nr. Numéro de commande	Hublast / Force utile		Preis ohne Seil Prix sans cable CHF	Seilaufnahme Capacité de câble		Unter- setzung Démulti- plication	Hub / Kurbel Umdrehung Levée / Tour manivelle mm	Gewicht Poids kg	Trommel Tambour Ø	Abmessungen Dimensions mm								
	erste première kg	letzte dernière kg		Ø mm	m					A	B	Ø C	E	F	G	H	I	K
HAWA- 50	50	23	170.-	2.0	12	1:1	91	1.0	29	83	122	8	142	103	170	65	155	85
HAWA- 100	100	45	250.-	3.0	8	1:2.3	36	2.1	26	83.5	180	10	200	104	180	80	155	85

**WANDWINDE**

Korrosionsbeständig, kompakte Form, geräuscharm  
 Kurbelgriff klappbar  
 Richtungsunabhängiger Seilabgang  
 Automatische Bremse

HAKV  
 HAWV



**HAWV** nur für Wandmontage  
**HAKV** Wand-und Konsolenmontage

**MEHRPREIS:** Inox Ausführung siehe Seite INOX-Winden

**TREUIL D'APPLIQUE**

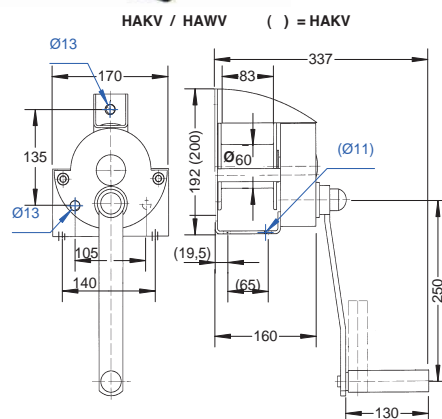
Protégées anticorrosion, compact et léger, silencieux  
 Poignée de la manivelle rabattable  
 multiposition d'enroulement du câble possible  
 Frein automatique



**HAWV** montage mural  
**HAKV** montage mural et d'applique

**PLUS-VALUE:** en acier inox voir page treuils INOX

Best. Nr. Numéro de commande	Hublast / Force utile		Preis ohne Seil Prix sans cable CHF	Seilaufnahme Capacité de câble		Unter- setzung Démulti- plication	Hub / Kurbel Umdrehung Levée / Tour manivelle mm	Kurbel Kraft Effort manivelle kg	Gewicht Poids kg
	erste première kg	letzte dernière kg		Ø mm	m				
HAWV 300	300	200	390.-	4.0	29	1 : 3.1	65	12.0	5.0
HAWV 500	500	340	460.-	5.0	22	1 : 4.5	46	13.0	5.0
HAKV 300	300	200	420.-	4.0	29	1 : 3.1	65	12.0	5.0
HAKV 500	500	340	500.-	5.0	22	1 : 4.5	46	13.0	5.0



**WANDWINDE**

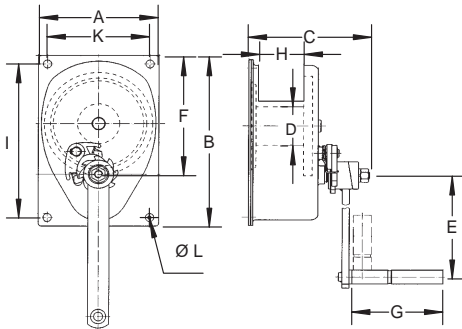
Mit Gleitlagern, automatische Bremse  
Ab 125 kg Kurbelgriff klappbar  
**HAST - 4210Z** verzinkt

Ab 300 kg mit Stirnrad-Untersetzung  
Ohne Trommelfreilauf  
Trommel mit Mittelflansch auf Anfrage  
**HAST 300-1000** verzinkte Ausführung  
Mehrpreis + 25%

**TREUIL D'APPLIQUE**

Avec roulement lisse, frein automatique  
À partir de 125 kg poignée de la manivelle rabattable  
**HAST-4210Z** galvanisée

À partir de 300 kg réduction à engrenage  
Tambour sans passage libre  
Tambour avec flasque médian sur demande  
**HAST 300-1000** exécution galvanisée  
plus-value + 25% sur demande



**HAST - 4210Z**  
80 - 125 kg  
verzinkt  
galvanisée



**HAST**  
1B

**HAST - 4210G**  
125 kg



**HAST - 220**  
300 - 1000 kg



**HAST - 220**  
2000 - 3000 kg

Best. Nr. Numéro de commande Typ	Hublast / Force utile		Preis ohne Seil Prix sans cable CHF	Seilaufnahme		Unter- setzung Démulti- plication	Hub / Kurbel Umdrehung Levée / Tour manivelle mm	Kurbel Kraft Effort manivelle kg	Gewicht Poids kg	Abmessungen Dimensions mm										
	Seillage / Couche			Capacité de câble Ø mm   m	A					B	C	ØD	E	F	G	H	I	K	ØL	
	erste première kg	letzte dernière kg																		
HAST-4210Z- 80	80	40	190.--	3.0	20	1 : 1	126	14.0	2.5	100	180	142	40	150	90	85	55	150	-	9
HAST-4210Z- 125	125	66	205.--	4.0	15	1 : 1	126	14.0	2.5	100	180	142	40	250	90	126	55	150	-	9
HAST-4210G 125	125	66	230.--	4.0	15	1 : 1	126	14.0	4.0	100	170	156	40	250	85	130	55	150	-	9
HAST-220- 300	300	200	415.--	6.0	11	1 : 3	74	18.0	10.0	200	300	170	70	250	209	130	63	270	170	13
HAST-220- 500	500	335	480.--	6.5	10	1 : 7	30	21.0	10.0	200	300	170	70	250	209	130	63	270	170	13
HAST-220- 750	750	520	620.--	8.0	12	1 : 11	28	20.0	14.0	290	290	200	102	250	230	130	90	250	250	15
HAST-220- 1000	1'000	750	760.--	9.0	10	1 : 16	19	18.0	15.0	290	290	200	102	250	263	130	90	250	250	15
HAST-220- 2000	2'000	1700	1460.--	12.0	8	1 : 23	16	32.0	23.0	220	330	330	120	300	272	250	126	280	180	17
HAST-220- 3000	3'000	2500	2090.--	13.0	7	1 : 37	10	30.0	32.0	260	443	277	120	300	361	250	126	380	220	17

**WANDWINDE**

Lautloser Betrieb, abnehmbare Kurbel  
Freilauf gegen Falschlaufspulen des Seiles  
Ohne Trommelfreilauf  
Automatische Schlaffseilverhinderung  
Von beiden Seiten bedienbar, durch Umstecken der Kurbel

**TREUIL D'APPLIQUE**

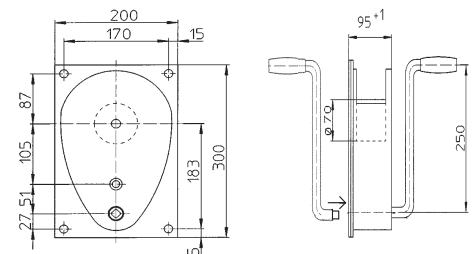
Silencieux sans bruit, manivelle amovible  
libre passage contre mauvais enroulement du câble  
Tambour sans passage libre  
Équipé d'un dispositif antimou  
Opération des deux cotés  
La manivelle se place avant et derrière



**HAST-4216**



Best. Nr. Numéro de commande Typ	Hublast / Force utile		Preis ohne Seil Prix sans cable CHF	Seilaufnahme		Unter- setzung Démulti- plication	Hub / Kurbel Umdrehung Levée / Tour manivelle mm	Kurbel Kraft Effort manivelle kg	Gewicht Poids kg
	Seillage / Couche			Capacité de câble Ø mm   m					
	erste première kg	letzte dernière kg							
HAST-4216 250	250		970.--	5.0	15	1 : 4.7	47	12.0	12.0
HAST-4216 500	500		970.--	6.5	10	1 : 8.8	25	14.0	12.0



**SCHNECKEN-WANDWINDE**

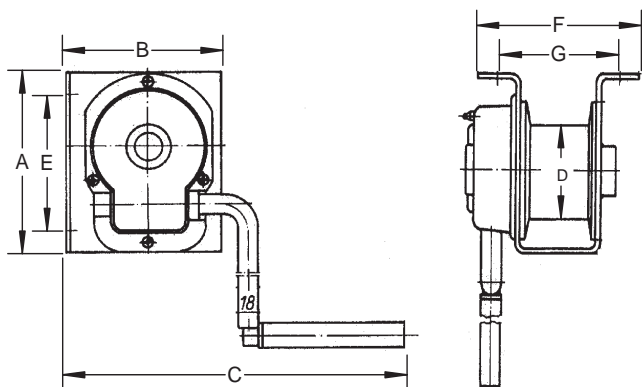
Kompakte Bauform  
Selbsthemmendes Schneckengetriebe  
Spritzwassergeschütztes Gehäuse  
Kurbel mit Klappgriff

HASR-475/418



**TREUIL D'APPLIQUE A VIS SANS FIN**

Construction compacte  
Réduction à vis sans fin  
Carter protégé contre gouttes  
Poignée de la manivelle rabattable



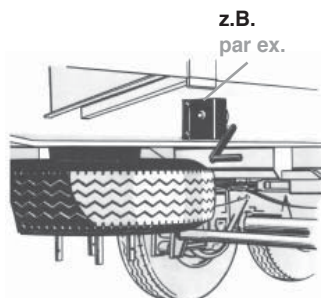
Best. Nr. Numéro de commande	Hublast / Force utile		Preis ohne Seil Prix sans cable CHF	Seilaufnahme Capacité de câble		Unter- setzung Démulti- plication	Hub / Kurbel Umdreh. Levée / Tour manivelle	Kurbel Kraft Effort manivelle	Gewicht Poids kg	Abmessungen Dimensions mm						
	erste première	letzte dernière		Ø mm	m					A	B	C	ØD	E	F	G
HASR-475	400	270	410.--	6.0	5		10	18.0	6.0	160	140	315	73	120	150	115
HASR-418	500	290	540.--	6.5	14		13	13.8	12.0		175	385	82.5			

**SCHNECKENRADWINDE**

leichte Bauart, für den gelegentlichen Einsatz  
Selbsthemmendes Schneckenradgetriebe  
**HASR-468F** Feste Kurbel  
**HASR-468K** Kurbelgriff kappbar  
**HASR-468A** Abnehmbare Kurbel  
**HASR-462R** Ratschenkurbel

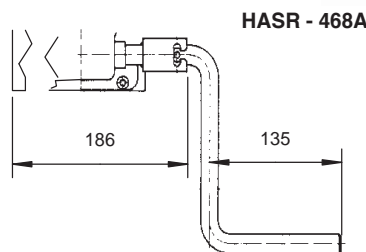
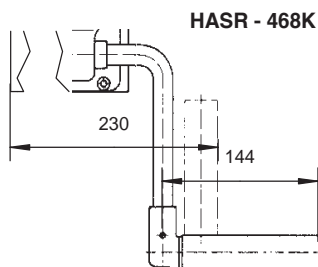
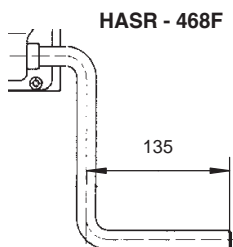
für gelegentlichen Einsatz  
pour service occasionnelle

HASR-468



**TREUIL A VIS SANS FIN**

Construction légère, pour service occasionnellement  
Frein à vis sans fin  
**HASR-468F** Manivelle fixe  
**HASR-468K** Manivelle repliable  
**HASR-468A** Manivelle amovible  
**HASR-462R** Manivelle à rochet



Best. Nr. Numéro de commande	Hublast Force utile kg	Preis ohne Seil Prix sans cable CHF	Seilaufnahme Capacité de câble		Hub / Kurbel Umdrehung Levée / Tour manivelle	Kurbel Kraft Effort manivelle	Gewicht Poids kg	Abmessungen Dimensions mm						
			Ø mm	m				A	B	C	D	E	F	G
HASR-468F	250	90.--	4.0	3.3	5.8	6.6	3.4	140	140	305	40	120	143	112
HASR-468K	250	100.--	4.0	3.3	5.8	6.6	3.4	140	140	315	40	120	143	112
HASR-468A	250	100.--	4.0	3.3	5.8	6.6	3.7	140	140	355	40	120	143	112
HASR-462R	250	280.--	4.0	3.3	5.8	6.6	3.7	140	140	355	40	120	143	112

**SCHNECKEN-WANDWINDE**

für den leichten Einsatz  
Mit Gleitlagern  
mit automatischer Lastdruckbremse

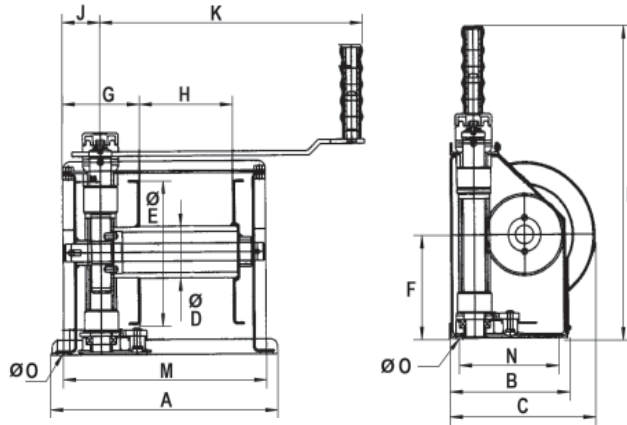


LHW-M



**TREUIL D'APPLIQUE A VIS SANS FIN**

pour service léger  
avec roulements lisses  
avec frein automatique



Best. Nr. Numéro de commande Typ	Hublast / Force utile Seillage / Couche		Preis ohne Seil Prix sans cable CHF	Seilaufnahme Capacité de câble Ø mm m		Unter- setzung Démulti- plication	Hub / Levée 1.Lage / Couche pro Umdreh. Levée / Tour manivelle		Gewicht Poids kg	Abmessungen Dimensions mm													
	erste première	letzte dernière		Ø mm	m		mm	kg		A	B	C	Ø D	Ø E	F	G	H	J	K	L	M	N	Ø O
	LHW- 0025M	250	95	250.-	5.0	67	12 : 1	17	5.0	12.0	287	140	166	60	150	88	123	115	70	365	366	261	82
LHW- 0050M	500	235	510.-	6.0	67	17 : 1	14	7.0	14.5	313	164	202	70	195	96	125	129	74	365	417	285	106	17
LHW- 0100M	1'000	540	730.-	9.0	58	26 : 1	13	14.0	24.5	348	200	274	102	242	140	127	158	96	365	463	318	140	17
LHW- 0120M	1'200	680	1270.-	10.0	50	26 : 1	13	21.0	28.0	378	238	274	102	242	142	127	185	96	365	490	346	178	17

**SCHNECKEN-WANDWIND**

Mit Nadellagern  
diverse Ausführungen auf Anfrage  
Nutzlast 250 kg - 5 ton



VL



**TREUIL D'APPLIQUE A VIS SANS FIN**

Avec roulements à aiguilles  
exécutions divers sur demande



Option: Trommelfreilauf  
tambour débrayable

gerillte Seiltrommel  
tambour rainuré



**WAND - SCHNECKENHANDWINDE**

Geeignet als Wandwinde, Zahnräder und Ritzel gehärtet  
 Ohne Trommelfreilauf selbsthemmender Schneckenantrieb  
 Zubehör: Zubehör: Anschlussstück für Bohrmaschinenantrieb



LHW-1500J



**LHW-JS** Ohne Mittelflansch  
**LHW-JD** Mit Mittelflansch für 2 Seile

**ZUBEHÖR:** Aufsatz für Bohrmaschinenantrieb

**TREUIL MANUEL MURAL À VIS SANS FIN**

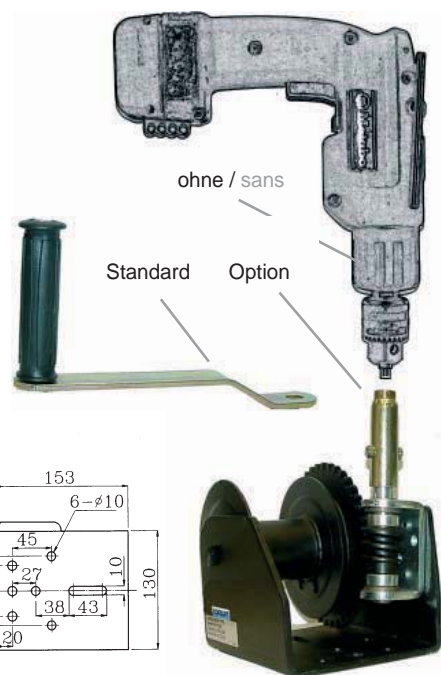
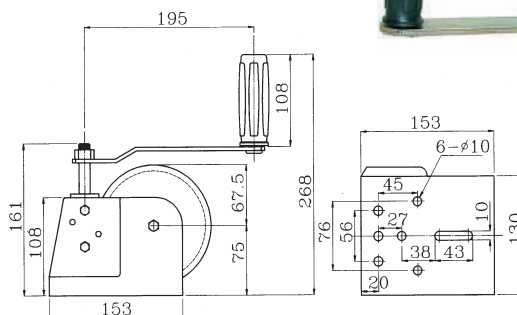
Utilisable comme treuil mural, engrenage et pignons en acier durci, sans passage libre, réduction à vis sans fin  
 Accessoire: Accessoire pièce de connection pour utilisation avec perceuse

**LHW-JS** sans flasque centrale  
**LHW-JD** avec flasque centrale pour 2 câbles

**ACCESSOIRE:** Adaptateur pour utilisation avec perceuse

Option:

Zubehör / Accessoire	CHF
Aufsatz für Bohrmaschinenantrieb	45.--
Adaptateur pour machine à percer	



Bestell - Nr. Numéro de commande	Hublast / Force kg		Preis ohne Seil Prix sans cable CHF	Seilaufnahme Capacité de câble		Unter- setzung Démulti- plication	Hub / Kurbel Umdrehung Levée / Tour manivelle mm	Kurbel Kraft Effort manivelle kg	Gewicht Poids kg	Abmessungen Dimensions mm				
	Erste Première kg	Letzte Dernière kg		Ø mm	m					A	B	C	D	E
LHW- 1500JS	600	100	130.--	4	23	41 : 1	3.7	14.5	5.0	153	130	150	153	245
LHW- 1500JD	600	100	160.--	4	2 x 11m	41 : 1	3.7	14.5	5.5	153	130	130	153	245

**SPEZIALSEILWINDE**  
 diverse Ausführungen auf Anfrage

**TREUIL MANUEL SPÉCIEAUX**  
 exécutions divers sur demande



**Theater-Seilwinde**  
 Treuil équipements scéniques

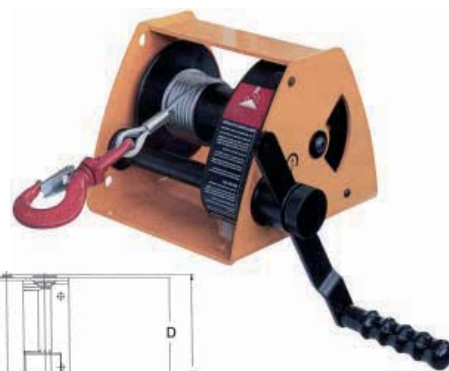


**UNIVERSALWINDE**

Robuste Konstruktion mit starkem Chassis  
 Witterungsbeständige Antikorrosions-Lackierung  
 Automatische Bremse  
 Verstellbare Kurbel  
 Trommel auskuppelbar (nur ohne Last)

**GR 150 - GR 500** horizontal und vertikal montierbar  
**PREIS verzinkte Ausführung:** + 25%, auf Anfrage

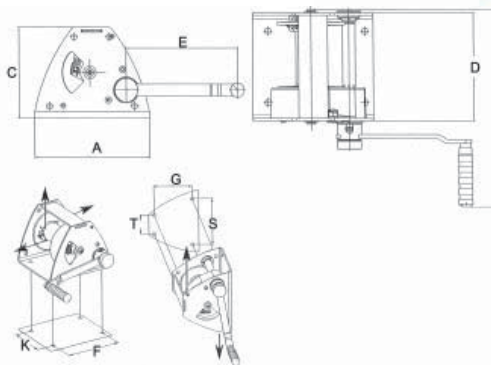
GR



**TREUIL A ENGRENAGE**

Construction et chassis robuste  
 Peinture résistante aux milieux corrosifs et salins  
 Frein automatique  
 Manivelle réglable et amovible  
 Tambour débrayable (impossible en charge)

**GR 150 - GR 500** fixation horizontale et latérale  
**PRIX exécution galvanisée:** + 25%, sur demande



Best. Nr. Numéro de commande	Hublast / Force utile		Preis ohne Seil Prix sans cable CHF	Seilaufnahme		Seil-lagen Nombre de couches	Hub / Kurbel Umdrehung Levée / Tour manivelle mm	Kurbel Kraft Effort manivelle kg	Gewicht Poids kg	Abmessungen Dimensions mm											
	Seillage / Couche			Capacité de câble Ø mm	m					mm											
	letzte dernière kg	erste première kg								A	B	C	D	E	F	K	G	S	T		
GR-150	150	280	510.--	4.0	19	6	138.0	20.0	5.6	180	325	150	157	340	154	114	100	132	48		
300	300	520	820.--	5.0	38	6	30.5	12.5	15.0	249	400	190	217	240	200	144	145	184	76		
500	500	790	1'020.--	6.8	17	4	31.5	19.0	15.0	249	400	190	217	240	200	144	145	184	76		
1000	1000	1'480	1'530.--	9.0	30	4	16.0	14.5	44.0	410	485	305	300	340	370	236	-	-	-		
2000	2000	2'790	2'720.--	13.0	25	3	9.5	16.5	83.0	510	585	360	400	340	440	325	-	-	-		

**SCHNECKEN-WANDWINDE**

Robuste Konstruktion mit starkem Chassis  
 Verstellbare Kurbel  
 Seiltrommel auskuppelbar, nur ohne Last ( ausser VS 250 )  
 Schneckenradgetriebe selbsthemmend  
 Witterungsbeständige Antikorrosions-Lackierung

**Ab VS 1000** mit 2 Geschwindigkeiten  
**Ab VS-500** mit Freilauf

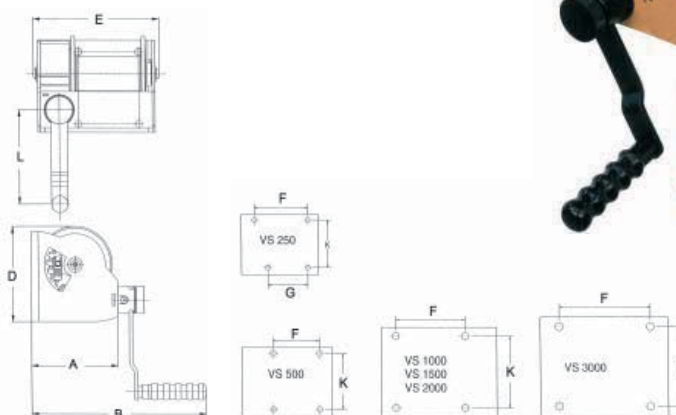
VS



**TREUIL D'APPLIQUE A VIS SANS FIN**

Construction robuste grâce à la rigidité du chassis  
 Manivelle réglable et amovible  
 Débrayage à vide, impossible en charge ( sauf VS 250 )  
 Réduction à vis autoretenante  
 Peinture résistant aux milieux corrosifs et salins

**A partir de VS1000** avec 2 vitesses  
**A partir de VS-500** tambour avec libre passage



Best. Nr. Numéro de commande	Hublast / Force utile		Preis ohne Seil Prix sans cable CHF	Seilaufnahme		Seil-lagen Nombre de couches	Hub / Kurbel Umdrehung Levée / Tour manivelle mm	Kurbel Kraft Effort manivelle kg	Gewicht Poids kg	Abmessungen Dimensions mm									
	Seillage / Couche			Capacité de câble Ø mm	m					mm									
	letzte dernière kg	erste première kg								A	B	D	E	F	G	K	L		
VS-250	250	380	990.--	5.0	15	4	17.0	11.0	7.5	140	307	142	206	130	95	100	240		
500	500	790	1'440.--	6.8	17	4	11.0	14.0	12.0	162	325	175	233	112	-	130	240		
1000	1000	1'480	1'700.--	9.0	30	4	8.0	14.0	37.5	302	470	302	322	167	-	250	340		
1500	1500	2'100	2'660.--	11.5	23	3	6.0	14.0	45.0	360	525	330	370	167	-	250	340		
2000	2000	2'400	2'820.--	13.0	17	2	5.0	14.5	70.0	360	525	390	420	260	-	295	340		
3000	3000	3'000	5'390.--	15.8	10	1	5.0	16.0	120.0	430	595	450	530	350	-	380	340		

**UNIVERSALWINDE INOX**

Rostfreie Ausführung inox  
Winde mit Bremsklinke, Sicherheitsbremse

**SS** Mit Freilauf  
**SSX** Ohne Freilauf

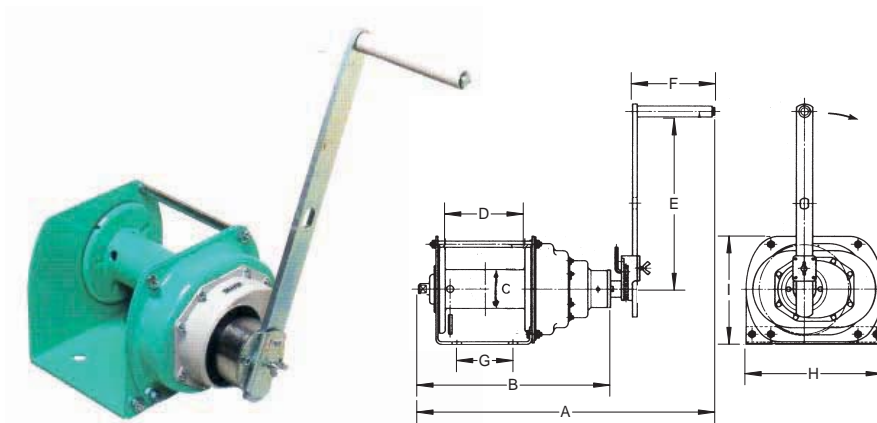
SS/SSX



**TREUIL UNIVERSEL INOX**

En acier inox  
Treuil avec frein à cliquet, frein de sécurité

**SS** Avec tambour débrayable  
**SSX** Tambour non débrayable

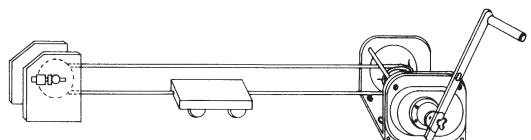


Best. Nr. Numéro de commande	Tragkraft / Force kg		Preis ohne Seil Prix sans cable CHF	Seilaufnahme Capacité de câble		Unter- setzung Démulti- plication	Hub / Kurbel Umdrehung Levée / Tour manivelle mm	Kurbel Kraft Effort manivelle kg	Gewicht Poids kg	Abmessungen Dimensions mm									
	Erste Première couche	Letzte Dernière couche		Ø mm	m					A	B	C	Ø D	E	F	G	H	I	K
<b>SS / SSX</b> 100	100	51	1'192.--	4.0	40	1.0 : 1	150	11	6.9	402	277	117	48	240	159	80	160	147	90
250	250	141	1'844.--	5.0	40	2.9 : 1	66	9	11.8	488	363	150	61	350	159	100	220	174	130
400	400	245	1'976.--	6.0	30	4.3 : 1	50	11	13.4	488	363	150	61	350	159	100	245	182	130
650	650	452	2'512.--	8.0	30	12.2 : 1	23	10	19.1	529	404	155	76	350	159	110	266	214	170

Weitere Seilwinden auf Anfrage zum Beispiel

Autres treuils manuels sur demande pat exemple

**Spillwinden**  
Treuils cabestan



**Kletterwinden**  
Treuils escaladeurs



**WANDWINDE INOX**

Rostfreier Stahl Inox, kompakte Form, geräuscharm  
 Kurbelgriff klappbar  
 Richtungsunabhängiger Seilabgang  
 Automatische Bremse

**HAWE** nur für Wandmontage  
**HAKE** Wand-und Konsolenmontage

**TREUIL D'APPLIQUE INOX**

En acier inox, compact et léger, silencieux  
 Poignée de la manivelle rabattable  
 multiposition d'enroulement du câble possible  
 Frein automatique

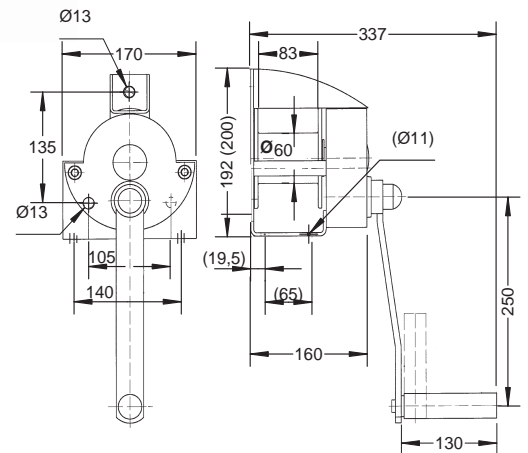
**HAWE** montage mural  
**HAKE** montage mural et d'applique



**HAKE/HAWE HST-INOX**



HA-KE / WE ( ) = KE



Best.Nr. Numéro de commande	Hublast / Force utile		Preis ohne Seil Prix sans câble	Seilaufnahme		Unter- setzung Démulti- plication	Hub / Kurbel Umdrehung Levée / Tour manivelle	Kurbel Kraft Effort manivelle	Gewicht Poids
	erste première	letzte dernière		Capacité de câble	Ø mm				
Typ	kg	kg	CHF	Ø mm	m		mm	kg	kg
HAKE 300	300	200	840.--	4.0	29	1 : 3.1	65	12.0	5.0
HAKE 500	500	340	950.--	5.0	22	1 : 4.5	46	13.0	5.0
HAWE 300	300	200	810.--	4.0	29	1 : 3.1	65	12.0	5.0
HAWE 500	500	340	920.--	5.0	22	1 : 4.5	46	13.0	5.0

**HANDSEILWINDE INOX**

komplett aus rostfreiem Stahl  
 Getriebe und Trommelzahnkranz abgedeckt,  
 Hubwinde mit automatischer Lastdruckbremse

**TREUIL MANUEL INOX**

Complètement en acier inoxydable  
 Réducteur et couronne dentée couverts  
 Treuil de levage avec frein automatique



**LHW-C-INOX**



Best. Nr. Numéro de commande	Hublast / Force		Preis ohne Seil Prix sans câble	Seilaufnahme		Unter- setzung Démulti- plication	Hub / Kurbel Umdrehung Levée / Tour manivelle	Kurbel Kraft Effort manivelle	Gewicht Poids	Abmessungen siehe Seite 1.12 Winde LHW-C  Dimensions voir page 1.12 treuils LHW-C
	erste première	letzte dernière		Capacité de câble	Ø mm					
Typ	kg	kg	CHF	Ø mm	m		mm	kg	kg	
LHW-C-INOX-1200	200	(540)	260.--	5	20	4.1 : 1	38	15.0	3.3	
LHW-C-INOX-1800	300	(810)	350.--	7	20	5 : 1	43	22.0	8.0	
LHW-C-INOX-2600	500	(1180)	520.--	8	15	10 : 1	25	19.0	10.3	

**FEDERRÜCKHOLER**

Zugkraft zunehmend  
Geschlossenes Blechgehäuse  
Stahlseil

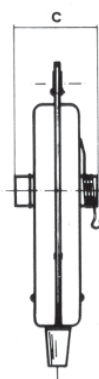
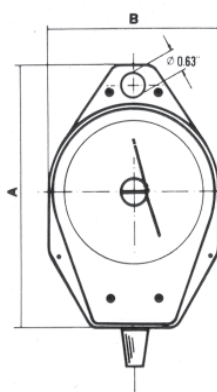
**SIRAFLEX**



**RETIREUR A RESSORT**

Force de traction progressive  
Carter fermé en tôle acier  
Câble acier

Best. Nr. Numéro de comm. Typ	Preis Prix CHF	Lastbereich Capacité kg	Seillänge Long. câble m	Masse Dimensions			Gewicht poids kg
				A	B	C	
SIRAFLEX 0 - 0,5A	90.-	0 - 0,5	2.3	220 - 2520	110	56	0.7
0,5 - 1,5A	90.-	0,5 - 1,5	2.3	220 - 2520	110	56	0.7
1,0 - 2,0A	90.-	1,0 - 2,0	2.3	220 - 2520	110	56	0.7
2,0 - 3,5A	90.-	2,0 - 3,5	2.3	220 - 2520	110	56	0.7
3,0 - 6,0A	130.-	3,0 - 6,0	2,3	290 - 2590	160	76	1,9
5,0 - 8,5A	130.-	5,0 - 8,5	2,3	290 - 2590	160	76	1,9
8,0 - 11,0A	130.-	8,0 - 11,0	2,3	235 - 2590	160	76	1,9



**GEWICHTSAUSGLEICHER**

Zugkraft gleichbleibend  
Geschlossenes Gehäuse aus Aluminiumguss

**TW**



**TW 9-70** mit Fallsicherung bei Federbruch  
mit Trommelsperre für Werkzeugwechsel

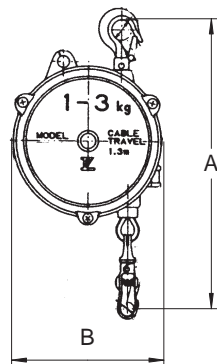
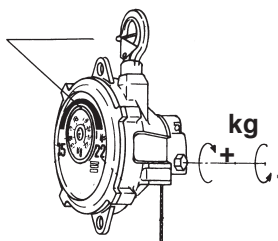
**EQUILIBREUR**

Force de traction constante  
Carter fermé en fonte aluminium

**TW 9-70** avec dispositif antichute en cas de rupture du ressort.  
avec blocage du tambour pour changement d'outils

Best. Nr. N° de comm. Typ	Lastbereich Capacité kg	Preis Prix CHF	Seil		Gew. Poids kg	Masse Dimensions		
			Câble m	Câble Ø mm		A	B	C
TW - 00	0.5 - 1.5	59.-	0.5	2.0	0.2	152 - 652	100	100
TW - 0	0.5 - 1.5	89.-	1.0	3.0	0.5	227 - 1227	128	47
TW - 3	1.0 - 3.0	134.-	1.3	3.0	1.4	290 - 1590	148	69
TW - 5	2.5 - 5.0	141.-	1.3	3.0	1.5	290 - 1590	148	69
TW - 9	4.5 - 9.0	394.-	1.3	4.0	3.4	340 - 1640	174	136
TW - 15	9.0 - 15.0	408.-	1.3	4.0	3.8	340 - 1640	174	136
TW - 22	15 - 22	609.-	1.5	4.76	7.2	428 - 1928	218	158
TW - 30	22 - 30	631.-	1.5	4.76	7.6	428 - 1928	218	158
TW - 40	30 - 40	832.-	1.5	4.76	9.8	428 - 1928	220	199
TW - 50	40 - 50	846.-	1.5	4.76	10.4	428 - 1928	220	199
TW - 60	50 - 60	861.-	1.5	4.76	11.6	428 - 1928	220	199
TW - 70	60 - 70	891.-	1.5	4.76	11.8	428 - 1928	220	199

Weitere Typen auf Anfrage, z.B. mit längerem Seil  
Autres modèles sur demande, p.ex. avec câble longue



**Weitere Liefermöglichkeiten auf Anfrage: mit Druckluftschlauch**

Autres possibilités de livraison sur demande: avec tuyaux à air comprimé

